

FLUX GO FLAT

HANDLEIDING INSTALLATIE & ONDERHOUD



≡ Inhoudstafel

ALGEMEEN.....	5
1 • Algemeen.....	6
1.1 • Doel van deze handleiding	6
1.2 • Opleiding	6
1.3 • Versiebeheer.....	6
1.4 • Talenversie.....	6
1.5 • Gebruik van deze handleiding.....	6
1.6 • Gebruikte symbolen	7
1.7 • Afkortingen.....	7
1.8 • Definities	8
INSTALLATEUR	9
2 • Opstelling en installatie (Safety).....	10
2.1 • Algemene voorschriften en veiligheidsvoorschriften	10
2.2 • Veiligheidsvoorschriften.....	11
2.3 • Systeem in bedrijf.....	12
2.4 • Specifieke maatregelen	12
2.5 • Elektrisch	13
2.6 • Bewegende onderdelen	13
2.7 • Persoonlijke beschermingsmiddelen	14
2.8 • Privacyverklaring	14
3 • Algemene beschrijving van de Renson Flux Go Flat Unit.....	15
3.1 • Professioneel product	15
3.2 • Werkingsprincipe	15
3.3 • Symmetrisch systeem.....	17
3.4 • Montage eigenschappen	17
3.5 • Service eigenschappen.....	18
3.6 • Luchtkwaliteit op peil houden	18
3.7 • Identificatie.....	19
3.7.1 • Identificatielabel	19
3.7.2 • Informatie mee te delen bij contact met RENSON®	19
3.8 • Garantievoorwaarden.....	19
4 • Materiaal, verpakking en transport	20
4.1 • Transport	20
4.2 • Materiaal, verpakking en milieu	20
4.3 • Wegwerpen van het apparaat	20

5 • Beschrijving ventilatietoestel	21
5.1 • Controle van de levering	21
5.2 • Componenten van de Flux Flat unit	22
5.3 • Technische specificaties	23
5.3.1 • Technische specificaties	23
5.3.2 • Bediening	24
5.3.3 • Ruimtesensoren	24
5.3.4 • Druk-Debiet curves	24
5.3.5 • Vorstbeveiliging	25
5.4 • Afmetingen en gewicht	26
5.5 • Algemene montagevoorwaarden	27
6 • Montage	28
6.1 • Keuze installatie-oriëntatie	28
6.1.1 • Verticale wandinstallatie	28
6.1.2 • Plafondinstallatie	29
6.2 • Ombouwen van linkse uitvoering naar rechtse uitvoering	30
6.3 • Voorbereiding toestel voor montage	30
6.3.1 • Onderdelen	30
6.3.2 • Gereedschap	30
6.4 • De ophangbeugels op het toestel monteren	31
6.5 • Aftekenen ophangbeugels	32
6.6 • Condens afvoer	34
6.7 • Inbouwmaten	37
6.8 • Verbinding met luchtkanalen	41
6.9 • Verticale wandmontage	42
6.9.1 • Onderdelen	42
6.9.2 • Het toestel ophangen	42
6.10 • Plafondmontage met QuickFix	46
6.10.1 • Onderdelen	46
6.10.2 • Het toestel ophangen	47
7 • Aansluitschema Flux Go Flat	51
7.1 • Print Flux Go Flat	51
7.2 • Aansluiten op het netwerk	51
7.3 • Aansluiten op de netspanning	52

8 • Flux Go Flat opstarten	53
8.1 • Alvorens de inregeling te starten.....	53
8.2 • Opstart.....	53
8.2.1 • Kalibratie via de installatie webpagina.....	53
8.2.2 • Foutcodes bij opstart.....	54
8.3 • Bedieningsfunctionaliteiten	55
8.4 • Status Led strip.....	56
8.5 • Verbinden met netwerk (Smart Connect)	57
8.5.1 • Wifi dongle	57
8.5.2 • LAN connectie	57
8.6 • USB Smart Connect LED.....	58
8.7 • De Flux Go Flat koppelen met elektronische randapparatuur	58
8.8 • Koppeling via in- en uitgangen hoofdprint	59
8.9 • 3-Standenschakelaar (XVK3)	59
8.10 • Schakelschema's domotica	60
8.10.1 • Digitale ingangen	60
8.10.2 • Analoge ingang	61
8.10.3 • Functionele logica.....	61
8.10.4 • Digitale uitgang	61
9 • Onderhoud.....	62
9.1 • Periodiciteiten	62
9.2 • Reinigen en vervangen filters	62
9.3 • Reinigen van warmtewisselaar	64
9.4 • Reinigen van de sensoren.....	67

ALGEMEEN

1 • Algemeen

De RENSON® Flux Go Flat is een balansventilatiesysteem met warmteterugwinning. Het toestel brengt verse lucht mechanisch binnen in de woning en voert vervuilde lucht mechanisch af uit de woning met behulp van 2 geïntegreerde ventilatoren.

De Flux Go Flat is een professioneel product en dient dus geplaatst te worden door een gekwalificeerde installateur.

Er zijn 3 handleidingen voor de Flux Go Flat: twee voor de installateur en één voor de gebruiker.

- De **installatiehandleiding** bezit alle nodige informatie omtrent installatie, foutoplossing en onderhoud.
- De **quickguide** geeft een overzichtelijk stappenplan aan de installateur om het toestel te monteren.
- De **gebruikershandleiding** bezit alle nodige informatie omtrent het gebruik van het toestel, eenvoudig onderhoud en vaststelling van foutmeldingen.

1.1 • Doel van deze handleiding

Deze handleiding bevat instructies en aanbevelingen om Renson Flux Go Flat Unit correct te dimensioneren en vervolgens veilig te monteren, in gebruik te nemen en te onderhouden.

Neem eerst deze handleiding nauwgezet door vooraleer de unit aangesloten of onderhouden wordt.

1.2 • Opleiding

- Alleen een erkend installateur mag het toestel installeren, in werking stellen en onderhouden tenzij anders aangegeven. De goede werking van de Renson Flux Go Flat hangt grotendeels af van de correcte installatie en opstart. Onze ervaren trainers staan klaar om jou, als installateur, een opleiding te geven met alle bijhorende tips & tricks.

Meer info: www.renson.eu/opleidingen



1.3 • Versiebeheer

Deze handleiding is enkel elektronisch beschikbaar als pdf-bestand.

RENSON® behoudt zich het recht om technische wijzigingen in de besproken producten aan te brengen.

De meest recente handleiding kunt u downloaden op www.renson.eu.

1.4 • Talenversie




Deze Nederlandse versie is de originele versie. Eventuele andere talenversies zijn vertalingen. In geval van onverenigbaarheid is de Nederlandse versie de standaardversie.

1.5 • Gebruik van deze handleiding

Deze handleiding begint met een algemene beschrijving van de Renson Flux Go Flat Unit. Lees deze hoofdstukken eerst na om u vertrouwd te maken met de functie en de plaats van de belangrijkste onderdelen. Daarna volgen procedures om Renson Flux Go Flat Unit:



- te monteren.
- te kalibreren.
- in gebruik te nemen.
- te onderhouden.

1.6 • Gebruikte symbolen

-  **Tip:** niet-essentiële, nuttige informatie.
-  **Waarschuwing:** het niet correct uitvoeren van de procedure kan ongewenste resultaten of schade aan de Renson Flux Go Flat Unit tot gevolg hebben.
-  **Gevaar:** het niet correct uitvoeren van de procedure kan een persoonlijk letsel tot gevolg hebben.



1.7 • Afkortingen

De volgende afkortingen worden gebruikt in deze handleiding:

Afkorting	Betekenis
CERTIFICATIE	
AREI	Algemeen Reglement van de Elektrische Installatie
EMC	ElektroMagnetische Compatibiliteit
LUCHTSTROMEN WTW SYSTEEM	
EHA	Exhaust air, vervuilde afvoerlucht die naar buiten wordt geblazen
ETA	Extracted air, vervuilde afvoerlucht uit interieur
ODA	Outdoor air (buitenlucht), verse lucht die de woning binnenkomt
SUP	Supply air, verse lucht die in het interieur wordt geblazen
HA 	Huisaansluiting (ETA & SUP) - wordt aangeduid met een huisje
BA 	Buitenaansluiting (EHA & ODA) - wordt aangeduid met een boompje
MATERIALEN WTW SYSTEEM	
EPP	geëxpandeerd en thermisch isolerend Polypropyleen
SI EENHEDEN EN ALGEMENE BEGRIPPEN	
Pa	Pascal, eenheid voor druk (1 Newton op 1 m ²)
ppm	Parts per million, een maat voor concentratie
CO ₂	Kooldioxide, een maat voor menselijke aanwezigheid
VOC	Volatile Organic Components, een maat voor pollutanten in huis
WTW	Warmteterugwinning, een methode voor het hergebruik van warmte

1.8 • Definities

De volgende termen worden in deze handleiding gebruikt:

Term	Betekenis
Systeem-D	Ventilatiesysteem met mechanische toevoer + mechanische afvoer van lucht
Toestel	Renson Flux Flat
Ventilatiesysteem	Het toestel met bijhorende leidingen, en bedieningselementen
Leidingdruk	Elk leidingssysteem in een woning heeft een karakteristieke drukval (leidingskarakteristiek)
Plenumbox	Verdeelbox om zowel de toevoer en de afvoerlucht in de verschillende vertrekken te realiseren.
Ventielen	Regelbare openingen die zowel de toevoerlucht als de afvoerlucht in de verschillende vertrekken faciliteren.
Pulsie / Supply / SUP	Het toevoeren van lucht in de woning
Extractie / ETA	Het afvoeren van lucht in de woning
Bypass	Een klassieke bypass biedt de mogelijkheid de warmtewisselaar te omzeilen indien geen koude of warmte wisseling noodzakelijk is.
Thermisch rendement	De efficiëntie van de overdracht van de warmte of koude zal resulteren in een thermisch rendement
Condensafvoer	Het uitwisselen van de luchtstromen en warmteoverdracht resulteert afhankelijk van de temperatuur en luchtvochtigheid in productie van condens, het vocht moet hierbij afgevoerd worden via een condensafvoer.
Filters	Om het kostbare toestel (warmtewisselaar, fans, sensoren) te beschermen, is het noodzakelijk dat op regelmatig tijdstip de 2 filters die in het toestel zitten worden vervangen (zie hoofdstuk onderhoud).
Vorstbescherming	Indien nodig zal het toestel bij kritische temperaturen werken met onbalans om te vermijden dat de warmtewisselaar zou invriezen.
Plafondmontage	De Renson Flux Go Flat kan men met de bijgeleverde Smart Fixation op een gebruiksvriendelijke manier aan het plafond bevestigen, en tevens na montage, onderhouden.
Wandmontage	De Renson Flux Go Flat kan men ophangen aan de muur en dit op 2 verschillende wijzes. Men kan het toestel ophangen volgens de verticale methode, wederom afhankelijk van hoe men pulsie en extractie wil, kan men het toestel dan nog eens 180 graden draaien. Een andere mogelijkheid is om het toestel op te hangen in horizontale modus, teneinde zoveel mogelijk vrije ruimte boven, of onder het toestel nog te kunnen benutten.
Wandmontage verticaal	Wanneer het toestel aan de muur hangt met 1 van de korte zijden bovenaan. Welke zijde gekozen wordt hangt af van aan welke kant men de pulsie of de extractie wil plaatsen. HA  zit hierbij steeds bovenaan, BA  onderaan.
Constant Flow	Onafhankelijk van variatie in drukken door omstandigheden binnenshuis of vervuiling van filters, zal het toestel er altijd voor zorgen dat de gewenste debieten gehanteerd worden. Hierdoor kan ook te allen tijde gegarandeerd worden dat het thermisch rendement optimaal is.

INSTALLATEUR

2 • Opstelling en installatie (Safety)

2.1 • Algemene voorschriften en veiligheidsvoorschriften

Het toestel in deze verpakking voldoet aan de voorgeschreven CE-veiligheidsvoorschriften en UK Conformity Assessment.



Flux Go Flat voldoet aan de wettelijke eisen die gesteld worden aan elektrische apparaten.

AREI

Het stopcontact waarop u het toestel aansluit op de netspanning moet voldoen aan de bepalingen van het AREI.

2.2 • Veiligheidsvoorschriften

OPGELET

- Het negeren van onderstaande waarschuwingen kan leiden tot storing of prestatieverlies maar ook tot brand, elektrische schok of letsel.
- Een toestel dat niet volgens de montagevoorschriften is geïnstalleerd, valt buiten de garantie.

- Dit toestel is bedoeld voor gebruik binnenshuis, in huishoudelijke omgeving. Bij een afwijkende opstelling, neem contact op met RENSON®.
- Alleen een installateur die een Renson FLUX opleiding heeft gevolgd, mag de Flux Go Flat installeren, aansluiten, in bedrijf stellen en onderhoud uitvoeren anders dan in de gebruikshandleiding staat omschreven.
- De Flux Go Flat mag NIET in ruimtes geplaatst worden waar de volgende zaken aanwezig zijn of zich kunnen voordoen:
 - Overdagig vette atmosfeer
 - Corrosieve of ontvlambare gassen, vloeistoffen of dampen
 - Kamerluchttemperaturen boven de 40°C of lager dan 0°C (de Flux Go Flat moet op een vorstvrije plaats opgesteld worden!)
 - Relatieve vochtigheid hoger dan 90% of buitenopstelling
- Het toestel en bijhorende onderdelen en bedieningen, mogen niet gebruikt worden op plaatsen waar ze mogelijk onderworpen kunnen zijn aan waterstralen.
- Alle bekabeling dient uitgevoerd te worden door een gekwalificeerd persoon.
- Hou bij installatie rekening met de conformiteit van geluidseisen volgens de geldende norm (België: NBN S01-400-1, rubriek 8).
- Voor de aanvoer van verse lucht en afvoer van vervuilde lucht moet toe- en afvoer van buitenlucht voorzien worden via het dak (dakdoorvoeren) of via de muur (muurdoorvoeren). Hou er rekening mee dat de dakdoorvoeren voldoende waterwerend zijn en dat de drukval minimaal gehouden wordt.
- Het toestel kan enkel gebruikt worden met de gepaste RENSON® accessoires.
- Aanpassingen aan de Flux Go Flat zijn niet toegestaan.
- Het toestel kan niet geopend worden zonder gereedschappen. Openen van het toestel kan leiden tot schade van het toestel en/of tot een persoonlijk letsel.
- Neem de nationale/regionale/bedrijfsgebonden voorschriften in acht bij werken in kleine ruimtes.
- De installatie van de Renson Flux Go Flat dient uitgevoerd te worden in overeenstemming met de algemene en plaatselijk geldende bouw-, veiligheids- en installatievoorschriften van gemeentelijke/stedelijke en/of andere instanties.
- Als het netsnoer beschadigd is, moet het vervangen worden door de fabrikant, diens onderhoudsvertegenwoordiger of gelijkaardig gekwalificeerde personen om gevaar te vermijden.
- De Renson Flux Go Flat is dusdanig geconstrueerd dat bij normaal gebruik en zonder doelgerichte handelingen het niet mogelijk is in aanraking te komen met bewegende of spanningsvoerende onderdelen.
- Het apparaat moet aanrakingsveilig gemonteerd worden. Dit houdt o.a. in dat onder normale bedrijfsomstandigheden niemand bij bewegende of spanningsvoerende delen van de ventilatorunit kan komen zonder daar een bewuste handeling voor te doen, zoals:
 - Demonteren van de afdekplaat.
 - Loskoppelen van een luchtkanaal en/of afdekdop op de aanzuig- of afblaaspunten tijdens normaal regime.

OPGELET

- Het ventilatiesysteem dient permanent te functioneren, dwz dat de Flux Go Flat nooit uitgeschakeld mag worden (wettelijke verplichting volgens NBN D50-001 Hoofdstuk 4.2 Systeem D).
- Het toestel is alleen geschikt voor gebruik in woningen. Het toestel is niet geschikt voor industrieel gebruik, zoals in zwembaden of sauna's. Installatie in een industriële omgeving kan het toestel beschadigen.

2.3 • Systeem in bedrijf

- Het is de taak van de installateur om de gebruiker mee te geven hoe het toestel werkt en hoe het onderhouden kan worden.
- Gebruik het apparaat alleen voor toepassingen waarvoor het apparaat ontworpen is, zoals in de handleiding vermeld.
- Instructies voor het onderhoud dienen nauwgezet opgevolgd te worden om schade en/of slijtage te voorkomen.

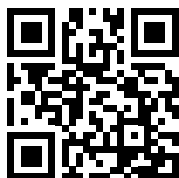
2.4 • Specifieke maatregelen

! OPGELET

Zorg ervoor dat Renson Flux Go Flat ten allen tijde gemakkelijk toegankelijk blijft, zodat onderhoud en service gemakkelijk kan gebeuren.

- Renson Flux Go Flat voldoet aan de wettelijke eisen die gesteld worden aan elektrische apparaten.
- Flux Go Flat mag niet geïnstalleerd worden op een hoogte > 2000m.
- De ventilatorunit kan enkel gebruikt worden met de gepaste RENSON® accessoires.
- Gebruik RENSON® Easyflex luchtkanalen om een luchttransport volgens de beste luchtdichtheidsklasse D te garanderen.
- Voorzie RENSON® extractie- en pulsieventielen. Dit resulteert in een lager energieverbruik en lagere geluidsproductie van de ventilatoren.
- Voorzie RENSON® Aludec luchtflexibels of Acoudec luchtflexibels indien u akoestische demping wenst. Voorzie Isodec als luchtflexibels met thermisch isolerende eigenschappen.
- Voorzie RENSON® dak en/of muurdoorvoer om de drukval tot een minimum te beperken. Dit resulteert in een lager energieverbruik en lagere geluidsproductie van de ventilatoren.
- De installateur dient ervoor te zorgen dat de luchtafvoer van de ventilatorunit op voldoende afstand geplaatst wordt van de afvoer en toevoer van de verwarmingsketel en sanitaire ontluchter volgens de geldende regionale voorschriften.
- Het met de hand aanraken van de ventilatoren mag niet mogelijk zijn. Daarom dient steeds een luchtkanaalnetwerk aangesloten te worden op Renson Flux Go Flat alvorens het in bedrijf te stellen. De minimale kanaallengte bedraagt 0,5 m.
- Wanneer Renson Flux Go Flat gecombineerd wordt met producten voor compartimentering om verspreidingsrisico van vuur te verminderen: Zorg ervoor dat de brandklep/vlinderklep/manchet/... voldoende vrije luchtdoorgang heeft om drukverlies te beperken. Een verkeerde keuze van type kan leiden tot slecht functioneren van de Renson Flux Go Flat.

Raadpleeg onze website www.renson.net (producten → mechanische ventilatie) voor meer informatie omtrent onze producten.



2.5 • Elektrisch

OPGELET

- Sluit het toestel aan op een 230 VAC 50/60 Hz-voeding. Elke andere stroomaansluiting veroorzaakt schade aan het toestel.
- Het toestel dient permanent te functioneren, d.w.z. op basis van de geldende wetgeving (NBN D50.001) dient een permanente ventilatie tewerkgesteld worden, teneinde ook een goede werking van dit sensorgestuurde systeem te verzekeren, mag het toestel ook nooit uitgeschakeld worden.
- Schakel de voeding naar het toestel altijd uit voor u begint te werken aan het ventilatiesysteem. Wanneer het toestel open staat terwijl het werkt, kan dit leiden tot persoonlijk letsel. Zorg dat het toestel niet per ongeluk kan worden ingeschakeld. Het spanningsloos stellen van het toestel kan men bekomen door het voedings snoer uit de wandcontactdoos te halen of door het uitschakelen van de zekering. Meet na of dit daadwerkelijk gebeurd is bij enige twijfel.
- Indien geen vaste bekabeling voorzien is, en het netsnoer beschadigd is, kan dit enkel vervangen worden door een netsnoer ter beschikking gesteld door Renson. Indien dit niet gerespecteerd wordt, en een andere bekabeling gebruikt wordt, vervalt alle garantie en/of aansprakelijkheid voor het slecht functioneren van het product.

Elektronische componenten

Statische elektriciteit kan schade aanrichten aan de elektronica.

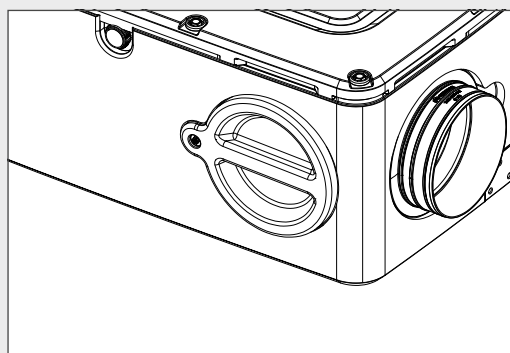
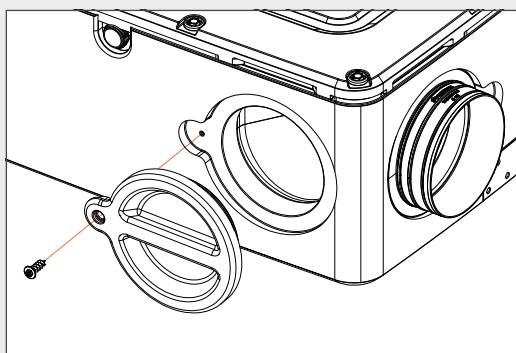
OPGELET

Neem bij het werken met elektronica altijd beschermende maatregelen, zoals het dragen van een geaarde polsband.

2.6 • Bewegende onderdelen

OPGELET

- Sluit altijd eerst luchtkanalen van minimaal 500 mm aan op het toestel voordat u de voeding aansluit. Hierdoor kan niemand de motor aanraken wanneer het toestel in werking is.
- Elke aan- en afzuig heeft 2 potentiële aansluitingen. Een aansluiting die niet in gebruik is, moet worden afgedicht met een dop in combinatie met een schroef. Na oplevering van de installatie moet de installateur alle openingen hebben afgesloten met ofwel een buis, ofwel een dop in combinatie met een schroef.



Na de installatie bevinden alle onderdelen die kunnen leiden tot persoonlijk letsel zich veilig in de behuizing. U kunt de behuizing alleen openen met gereedschap.

2.7 • Persoonlijke beschermingsmiddelen

- Draag een helm en veiligheidsschoenen wanneer bepaalde onderdelen tijdens de montage getakeld of gehesen worden. Ook wanneer het toestel wordt geplaatst aan het plafond, is het belangrijk dat U hierbij een helm zal dragen.
- Draag altijd handschoenen wanneer u metalen onderdelen zoals de bevestigingsplaat behandelt, ze kunnen scherpe randen hebben!
- Draag een antistatische polsband wanneer u aan een printplaat werkt.

2.8 • Privacyverklaring

- Indien dit toestel wordt verbonden met het internet, verzendt het automatisch diverse toestelgegevens aan Renson.
- Voor meer informatie omtrent deze gegevensverwerking, zie www.renson.eu/privacy of contacteer ons op privacy@renson.be.
- Indien de Renson Flux Go Flat van een klant verbonden wordt met uw eigen account via gebruikersapp, dan heeft u toegang tot persoonsgegevens van die klant en bent u in het kader van GDPR een gegevensverwerker. In dat geval moet u voldoen aan de verantwoordelijkheden van een gegevensverwerker opgelegd door de privacywetgeving. Wij raden u in eerste instantie aan om de verbinding tussen het toestel van uw klant met uw account te verbreken (via gebruikersapp of webportal voor gebruiker) alvorens de klant de woning in gebruik neemt. Indien u dat niet doet bent u zelf verantwoordelijk om te voldoen aan de vereisten in de privacywetgeving.



TIP

De sensordata van de luchtkwaliteit worden gebruikt om grafieken (historiek) te kunnen weergeven aan de gebruiker. Als installateur heeft u niet automatisch recht op inzage van deze sensordata van een Flux Go Flat die u installeerde, cfr Algemene Verordening Gegevensbescherming (GDPR).

3 • Algemene beschrijving van de Renson Flux Go Flat Unit

3.1 • Professioneel product

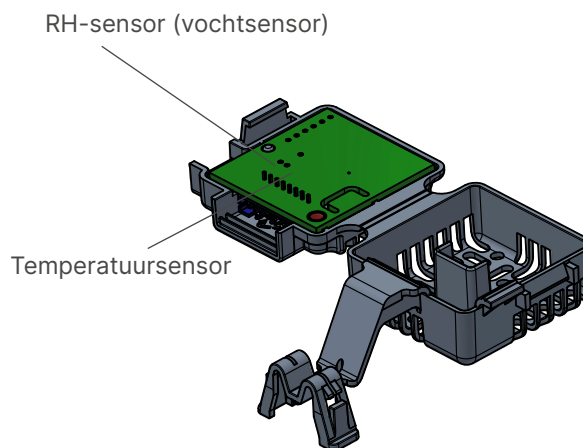
De Renson Flux Go Flat is een balansventilatiesysteem met geïntegreerde warmteterugwinning met tegenstroomwarmtewisselaar. Het toestel brengt verse lucht mechanisch binnen in de woning en voert vervuilde lucht mechanisch af uit de woning met behulp van 2 geïntegreerde ventilatoren. Om een optimaal rendement te garanderen dient het systeem zoveel mogelijk in balans te draaien (toevoer = afvoer). De Renson Flux Go Flat is een professioneel product en dient dus geplaatst te worden door een gekwalificeerde installateur.

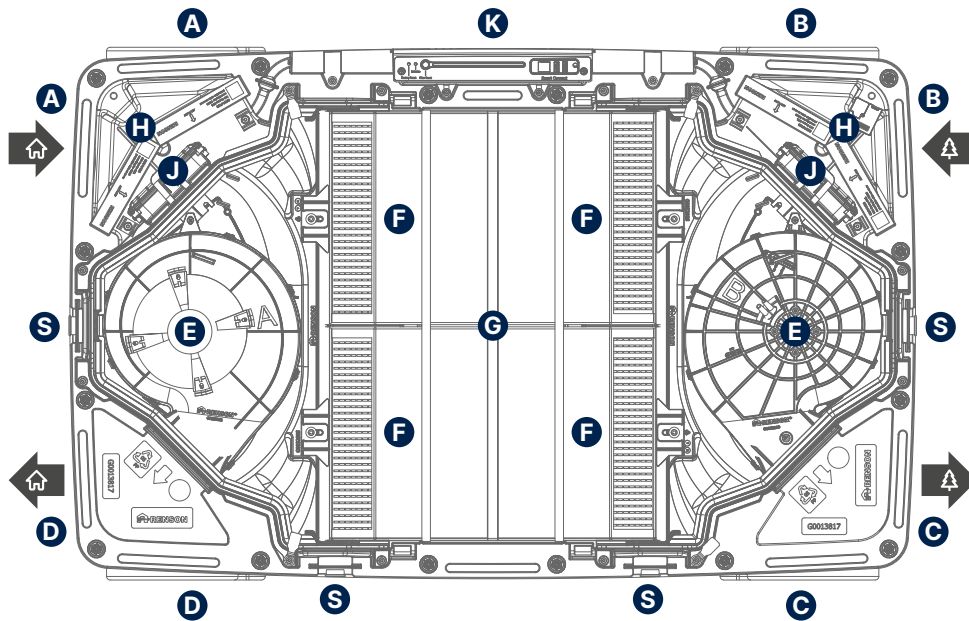
De goede werking van de Renson Flux Go Flat kan maar gegarandeerd worden als er voldoende en correct gedimensioneerde doorvoeropeningen voorzien zijn in binnendeuren van de woning. Er kan een deurrooster of een spleet onder de deur geplaatst worden met een minimale doorlaat van 25 m³/h bij 2 Pa.

3.2 • Werkingsprincipe

De Renson Flux Go Flat is uitgerust met 2 sensorprinten om vocht- en temperatuurmetingen te doen:

- 1 print wordt geplaatst in ODA, om de metingen te doen op de lucht die van buiten aangezogen wordt.
- 1 print wordt geplaatst in ETA, om de metingen te doen op de lucht die van binnen aangezogen wordt.

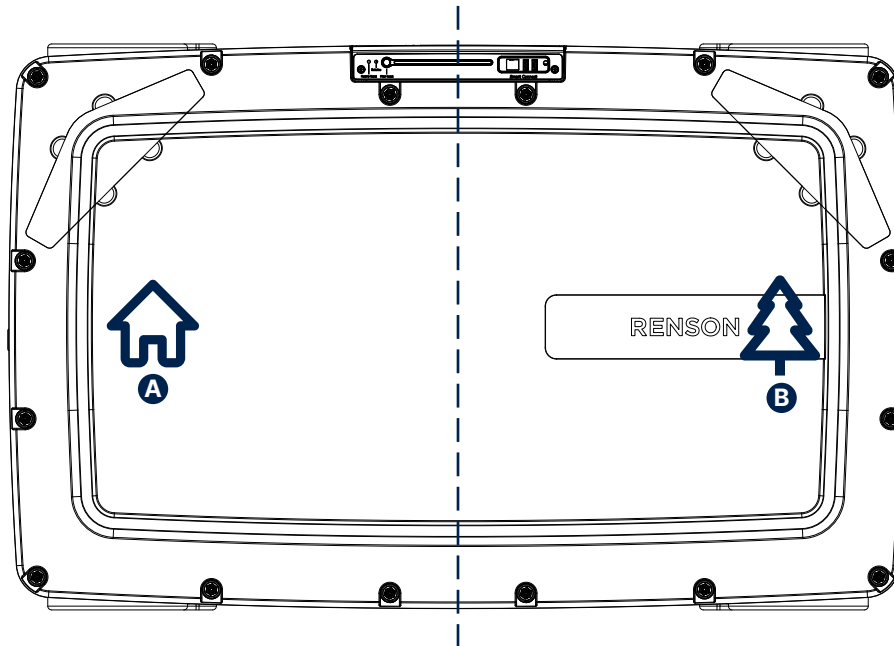




Pos.	Benaming	Functie
A	ETA	Afvoer van de vervuilde lucht uit het interieur.
B	ODA	Aanvoer van verse buitenlucht
C	EHA	Vervuilde afvoerlucht die naar buiten wordt geblazen
D	SUP	Voorzien verse lucht woning
E	Ventilator (2x)	Deze zorgen voor de toe- en afvoer van de lucht.
F	Bypassklep (2x)	Hiermee wordt de warmte uitwisseling uitgeschakeld tijdens warme zomer dagen.
G	Warmtewisselaar	Hiermee wordt de warmte van de vervuilde lucht gerecupereerd om zo de verse buitenlucht op te warmen.
H	Filter	Vervuilende partikels tegenhouden om het toestel te beschermen en om een gezond binnenklimaat te garanderen.
J	Sensorprint met 2 sensoren (grijze behuizing)	<ul style="list-style-type: none"> • RH-sensor • Temperatuursensor
S	Condensafvoer	Afvoer van condenswater.
K	Hoofdprint	Besturing van het toestel en communicatie met externe elementen die het toestel met het internet verbindt.

3.3 • Symmetrisch systeem

De Renson Flux Go Flat Unit is volledig symmetrisch opgebouwd. De twee delen zijn gelabeld A en B. Deel A is het linkse deel als u het toestel zo bekijkt dat het RENSON logo op het deksel rechtop staat.



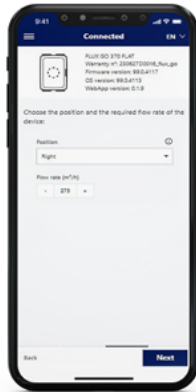
3.4 • Montage eigenschappen

- Plafond
- Wand: plaatsing enkel(!) verticaal
- HA-aansluiting (🏠) of BA-aansluiting (🌲) (Linkse/Rechtse uitvoering) om te wisselen op softwarematige wijze (geen fysieke aanpassing nodig).
- Indien pulsie/extractie van HA (🏠) of BA (🌲) moeten omgewisseld worden, kan dit door het toestel fysiek 180 graden te draaien bij verticale plaatsing of plafond montage.
- Aansluiting van de luchtkanalen: 2 connecties per aansluitpunt.
- Snel inregelbaar dankzij de installatie webpagina die u begeleidt tijdens installatie.
- Het gewicht van het toestel is zo gekozen dat dit door 1 persoon kan geïnstalleerd worden (conform de Europese wetgeving).

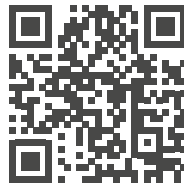
3.5 • Service eigenschappen

Opstart via installatie webpagina:

De installatie webpagina gidst de installateur doorheen de opstart.



Verbind je smartphone (of PC) met het Wi-Fi netwerk van het Flux Go Flat toestel. Vervolgens gebruik je dit IP adres in je webbrowser: 192.168.99.1 om de installatie webpagina op te starten. Deactiveer bij voorkeur mobiele data (4G/5G) alvorens de verbinding te maken.



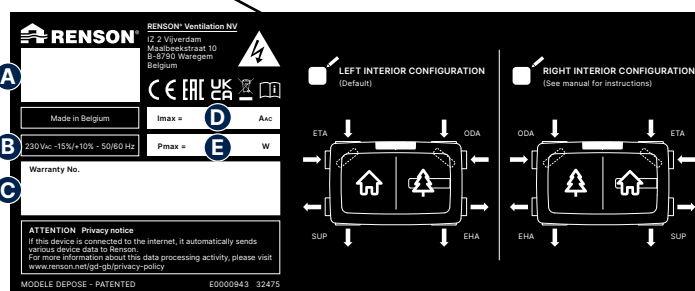
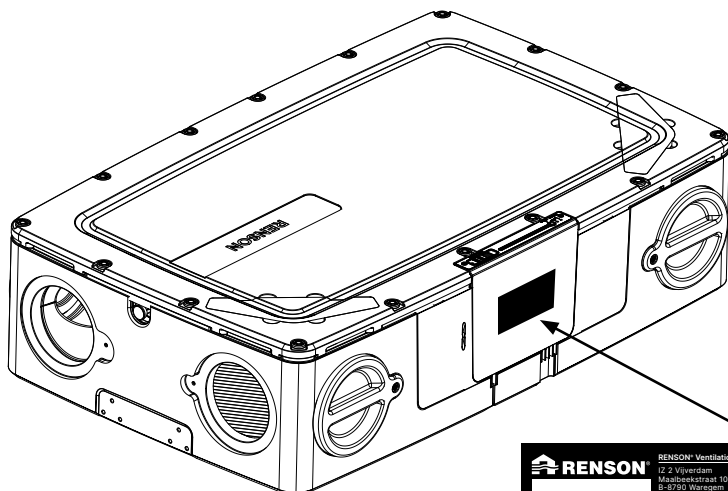
<https://renson.net/gd-gb/qrcode/fluxgoflat>

3.6 • Luchtkwaliteit op peil houden

- Een te hoog vochtgehalte kan leiden tot vochtophoping of schimmelvorming en gezondheidsklachten zoals oog-, neus- en luchtwegproblemen. Het ventilatiesysteem streeft naar een aanvaardbaar vochtgehalte.
- De Renson Flux Go Flat Unit is vochtgestuurd. De sensor meet 24/7 het vochtgehalte en maakt hierbij gebruik van een intelligente vraagsturing. Het grote voordeel hiervan is dat het geluidsniveau binnen de woning altijd zo laag mogelijk is, net als het energieverbruik.

3.7 • Identificatie

3.7.1 • Identificatielabel



Pos.	Info	Pos.	Info
A	Type, versienummer en serienummer	D	Max. stroomsterkte
B	Netspanning	E	Max. opgenomen vermogen
C	Garantienummer		

! OPGELET

- Verwijder nooit het identificatieplaatje van het toestel.
- Zorg ervoor dat het identificatieplaatje altijd zichtbaar is.

3.7.2 • Informatie mee te delen bij contact met RENSON®

Deel altijd het garantienummer mee als u contact opneemt met RENSON®, of bij een service aanvraag van uw toestel.

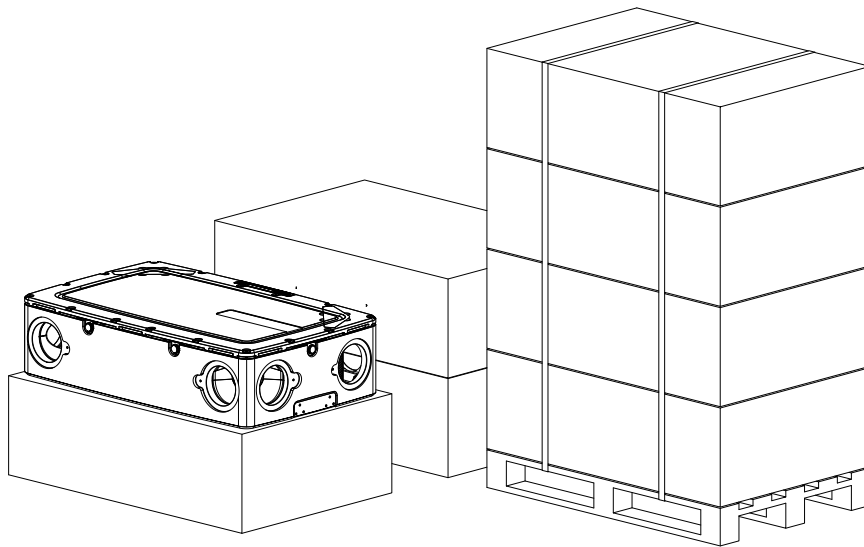
3.8 • Garantievoorwaarden

- De garantieperiode voor de klant bedraagt 2 jaar.
- Alle leidingen moeten ondersteund en bevestigd worden volgens goed vakmanschap. Bij het uitvoeren van niet-vermelde handelingen is RENSON® niet verantwoordelijk en vervalt de garantie.
- Alleen een installateur die een Renson FLUX opleiding heeft gevolgd, mag de Renson Flux Go Flat installeren, aansluiten, in bedrijf stellen en onderhoud uitvoeren anders dan in de gebruikshandleiding staat omschreven.
- Het toestel kan enkel gebruikt worden met de gepaste RENSON® accessoires en bedieningselementen.
- Aanpassingen aan de Renson Flux Go Flat Unit zijn niet toegestaan.

4 • Materiaal, verpakking en transport

4.1 • Transport

De nodige voorzichtigheid moet in acht genomen worden tijdens het transporteren en uitpakken van het apparaat. Bij het stapelen van de toestellen op een pallet voor transport, mogen niet meer dan 5 toestellen op elkaar gestapeld worden. 1 toestel weegt 24 kg. Standaard worden vanuit Renson 4 toestellen per pallet geleverd. Vermijd hevige schokken tijdens transport en behandeling. Bij het transporteren met een heftruck, moeten de toestellen gehecht blijven aan de pallet. De toestellen zijn gehecht aan de pallet door middel van 2 straps. De verpakking werd aangepast zodat het toestel in normale omstandigheden schadevrij kan getransporteerd worden. Transporteer en stockeer het toestel bij voorkeur met de pallet.



4.2 • Materiaal, verpakking en milieu

Draag er zorg voor dat het verpakkingsmateriaal na het uitpakken op een milieuvriendelijke manier wordt afgevoerd. Door de verpakking weer in kringloop te brengen, worden grondstoffen gespaard en verkleint de afvalberg. De verpakking bestaat geheel uit EB Golfkarton en papier. Geen kunststoffen of kunststof schuimen worden gebruikt om het toestel te verpakken en te beschermen.



4.3 • Wegwerpen van het apparaat

Oude elektrische en elektronische toestellen bevatten vaak nog waardevolle materialen. Ze bevatten echter ook schadelijke stoffen die voor het functioneren en de veiligheid van het toestel nodig zijn. Verwijder het afgedankte toestel dan ook nooit met het gewone afval.



Kies ervoor om het toestel op een milieuvriendelijke manier af te voeren, door het naar het geschikt verzamelpunt te brengen.

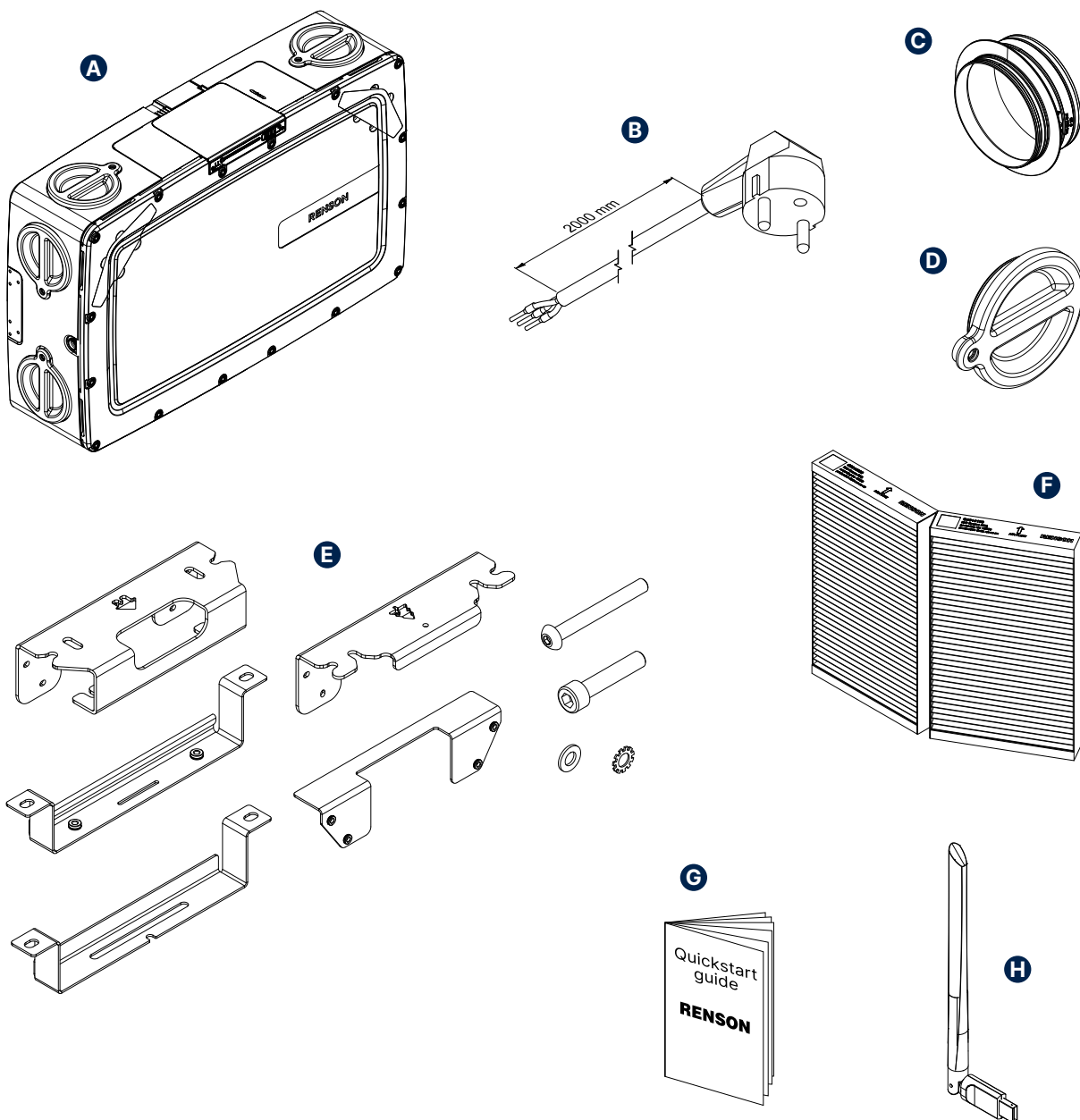
5 • Beschrijving ventilatietoestel

5.1 • Controle van de levering

Neem direct contact op met de leverancier indien er bij openen van de verpakking schade vastgesteld wordt of als blijkt dat de levering niet volledig is.

Elke verpakking bevat volgende onderdelen:

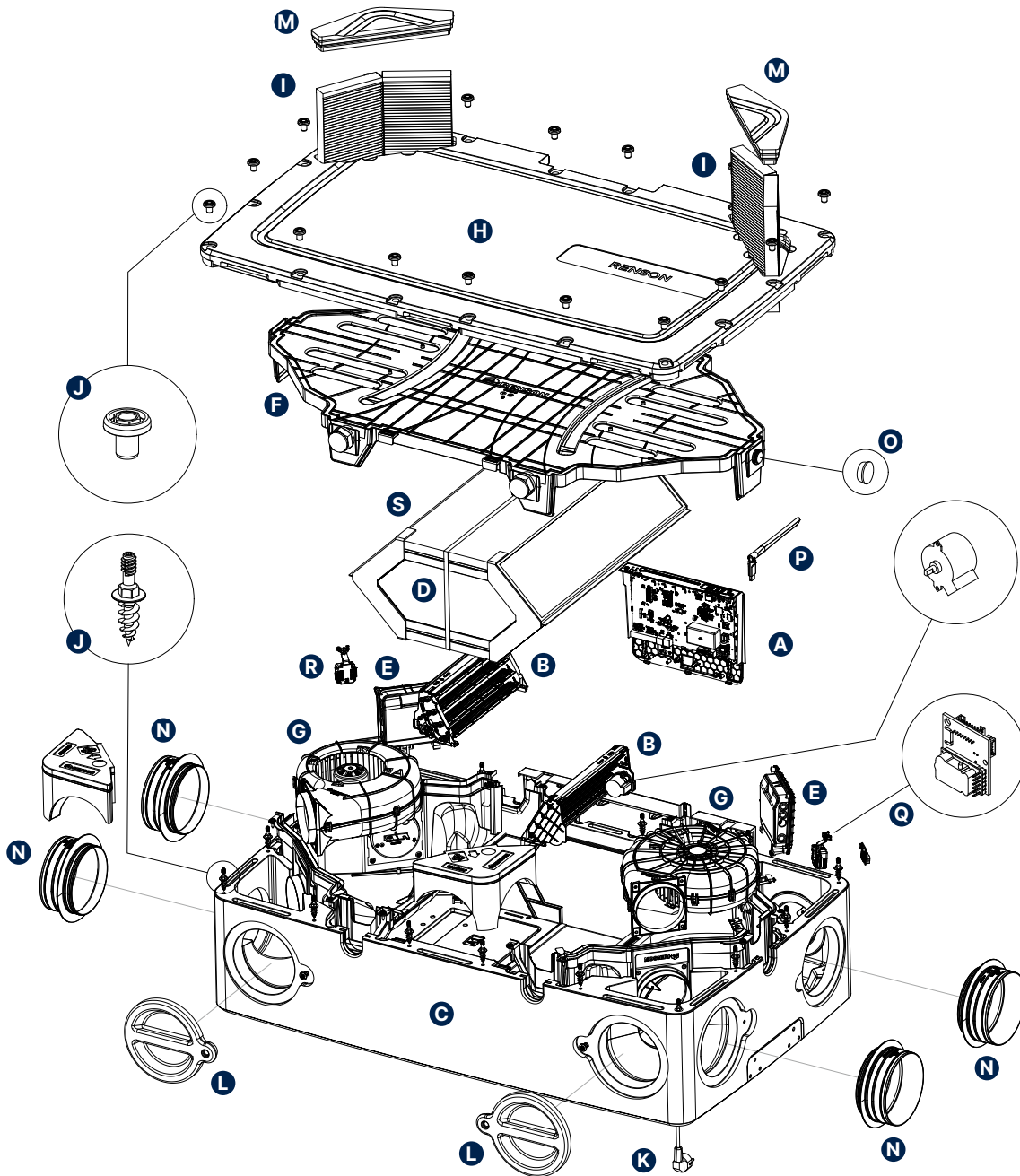
A	1 x Flux Go Flat ventilatie unit	E	QuickFix beugels met schroeven
B	Netsnoer lengte 2 m met Euro plug	F	2 x Classic G4 Filter
C	4 x kanaal connector	G	Quick start guide
D	4 x dop 160 mm	H	Wifi dongle



INSTALLATEUR

5.2 • Componenten van de Flux Flat unit

Exploded view van de Flux Go Flat Unit:



Een lijst met de te verkrijgen onderdelen is te vinden op:
https://dam.renson.net/m/7435923d99529669/original/Flux_Flat_Spare_parts.pdf



5.3 • Technische specificaties

5.3.1 • Technische specificaties

	Flux Go 225 Flat	Flux Go 275 Flat	Flux Go 370 Flat
Type ventilatie	Mechanisch vraaggestuurde balansventilatie met warmteterugwinning		
(Max.) ventilatiedebiet	225 m ³ /h (bij 200 Pa)	275 m ³ /h (bij 200 Pa)	370 m ³ /h (bij 200 Pa)
Thermisch rendement	België - conform bijlage G van bijlage V van het Energiebesluit (conform EN13141-7)		
	91% bij 75 m ³ /h 89% bij 124 m ³ /h 87% bij 175 m ³ /h 85% bij 225 m ³ /h	91% bij 75 m ³ /h 87% bij 175 m ³ /h 85% bij 225 m ³ /h 83% bij 275 m ³ /h	83% bij 290 m ³ /h 82% bij 322 m ³ /h 81% bij 352 m ³ /h 80% bij 370 m ³ /h
	Nederland - conform hoofdstuk 11 van NTA 8800 in het kader van de Bouwregelgeving (conform EN13141-7)		
	91% bij 157 m ³ /h	89% bij 191 m ³ /h	88% bij 259 m ³ /h
Geluidsniveau <i>Volgens EcoDesign directive</i>	43,5 dB(A)	46,0 dB(A)	50,5 dB(A)
Geluidsniveau Lw(A)	Bij 225 m ³ /h - 100 Pa - Kastafstraling: 50,5 dB(A) - Toevoer: 59,5 dB(A) - Afvoer: 47,0 dB(A)	Bij 275 m ³ /h - 100 Pa - Kastafstraling: 53,0 dB(A) - Toevoer: 62,5 dB(A) - Afvoer: 49,5 dB(A)	Nog nader te bepalen
Maximaal opgenomen vermogen ventilatorunit	2 × 42 W	2 × 53 W	2 × 83 W
Aansluitspanning	230 Vac -15% / +10% (50 Hz, 60 Hz) <i>Netsnoer bijgevoegd (1,5 m lengte)</i>		
Afmetingen	1188 × 745 × 300 mm (LxBxH)		
Gewicht	25 kg		
Ø aansluiting per aanzuigkanaal	Ø 160 (buitendiameter)		
Ø aansluiting per afvoerkanaal	Ø 160 (buitendiameter)		
Bypass	Modulerend		
Ventilator	Uiterst stille & energiezuinige EC-motor met waaier Ø 180. Constant flow regeling: debiet wordt constant gehouden.		
Maximum werkdruk ventilator	300 Pa Aanbevolen werkdruk bij ontwerpdebiet: ≤ 200 Pa Richtwaarde van een zéér goede werkdruk bij ontwerpdebiet (cfr TV n° 258): ≤ 100 Pa		
Aansluitingen - SMARTCONNECT	<ul style="list-style-type: none"> - 1x Ethernet aansluiting - 2x USB aansluiting (USB-dongle voor Wifi verbinding meegeleverd) - Inputs: 3x DIGITAAL, 1x ANALOOG (0-10V) 		
Breeze functie	Tijdelijk nominaal ventileren (= deactiveren van vraagsturing) op tijdstippen waarop er een zekere koelbehoefte is (⇒ optimale reductiefactoren)		

De volledige technische fiche is terug te vinden via deze link:

https://dam.renson.net/m/218b990683687096/original/NL_Techn_Fiche_FLUX_Go_Flat.pdf



5.3.2 • Bediening

App bewoner:

- Aflezen van de luchtkwaliteit in de woning
- Mogelijkheid tot personalisatie en (tijdelijke) manuele aanpassing van het ventilatiedebiet

Optioneel:

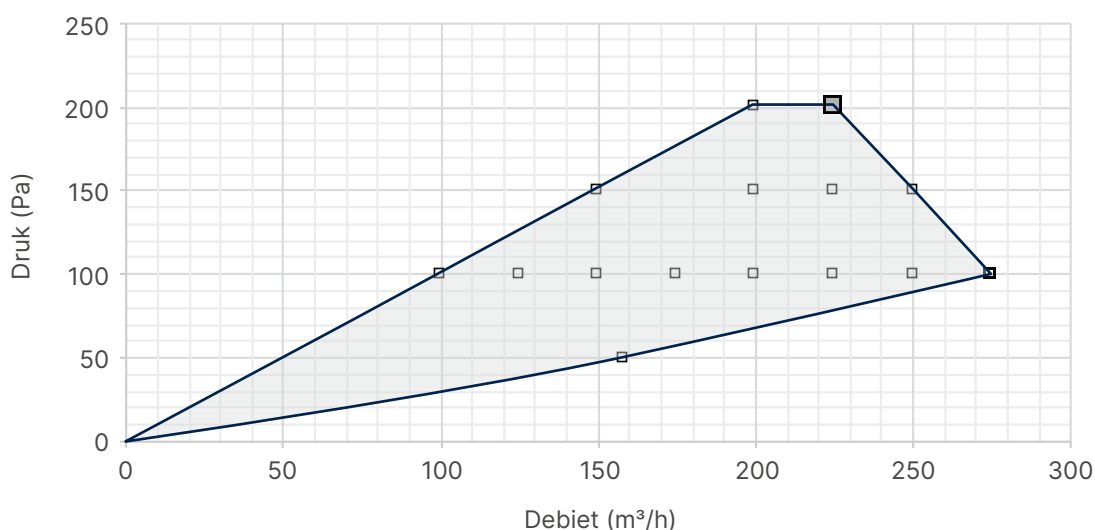
- Potentiaalvrije 3-standenschakelaar voor manuele aanpassing van het ventilatie-afvoerdebiet (zie rubriek 8.9)
- 4-standenschakelaar, inbegrepen in ruimtesensoren

5.3.3 • Ruimtesensoren

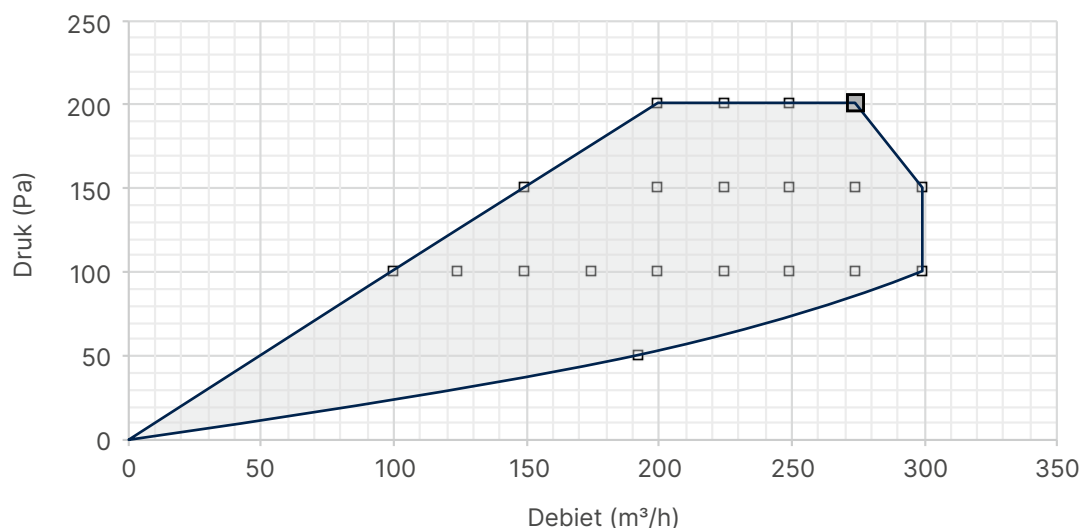
De Renson Sense ruimtesensoren kunnen gecombineerd worden met de Flux Go Flat om aan de hand van lokale luchtkwaliteit het ventilatiedebiet te regelen. Deze 230V gevoede sensoren communiceren op een robuuste draadloze manier met de ventilatie unit. Dit zorgt voor een verdere verhoging van de luchtkwaliteit en verlaging van het E-peil.

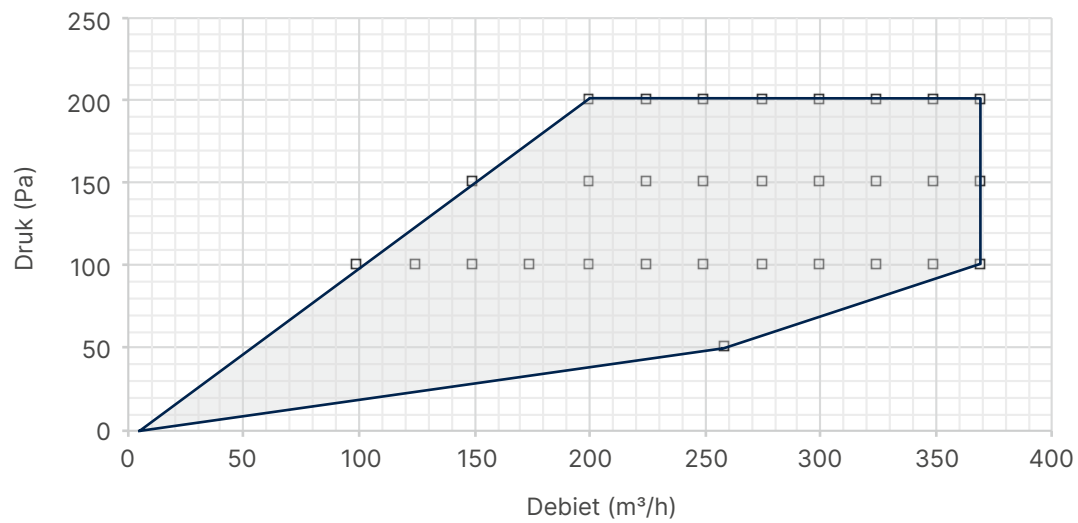
5.3.4 • Druk-Debiet curves

Flux Go 225 Flat



Flux Go 275 Flat

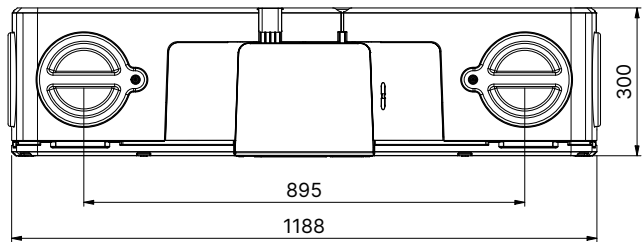
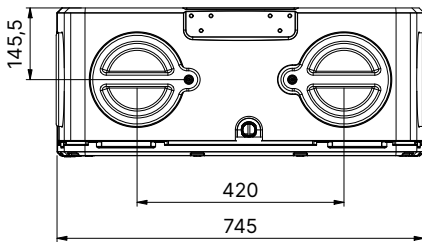
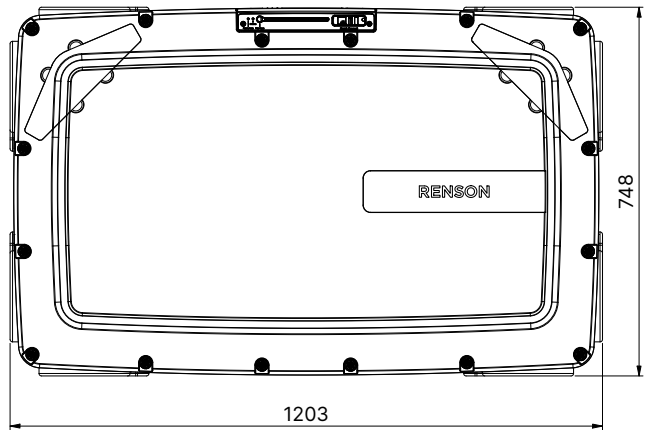
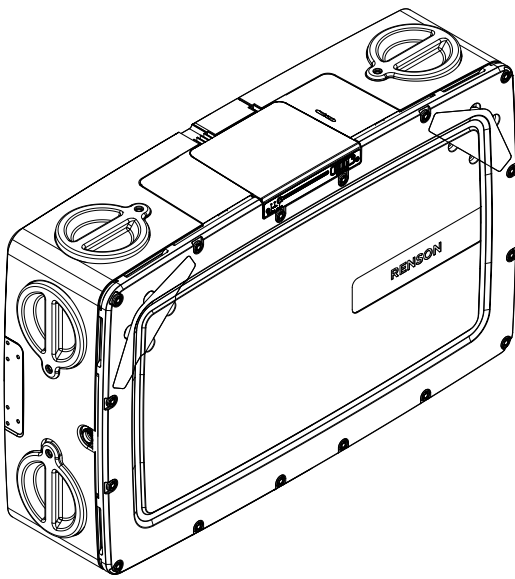


Flux Go 370 Flat**5.3.5 • Vorstbeveiliging**

De Flux Go Flat is standaard uitgerust met een vorstbeveiligingsmechanisme om ijsvorming in de warmtewisselaar te voorkomen. Ijsvorming zorgt voor een daling van het rendement van uw ventilatiesysteem en kan beschadiging aan de warmtewisselaar veroorzaken.

Elk Flux Go Flat toestel is uitgerust met een basis vorstbeveiliging door een onbalanswerking.

5.4 • Afmetingen en gewicht



INSTALLATEUR

5.5 • Algemene montagevoorwaarden

Lees aandachtig de veiligheids- en installatievoorwaarden.

- Kies de opstellingsruimte in de technische ruimte of elders (in de buurt van de dak- of muurdoorvoeren) Positioneer het toestel centraal t.o.v. de te ventileren ruimtes zodat de kanaallengtes zo homogeen mogelijk verdeeld zijn en de weerstand over het kanalenet beperkt blijft.
Plaats het toestel niet boven of in een slaapkamer om eventuele geluidsoverdracht te beperken.
- Zorg er voor dat er rondom het toestel voldoende ruimte is voor het probleemloos aansluiten van de ventilatiekanalen en voor het uitvoeren van inspectie en onderhoud. Vermijd obstakels die de toegang of het verwijderen van het toestel verhinderen.
- Het toestel moet in een vorstvrije ruimte geplaatst worden.
- De condens afvoer moet aangesloten worden op het afvoernet van de woning.
- De Flux Go Flat mag niet aangesloten worden op een dampkap of droogautomaat.
- Toe- en afvoer van het toestel dient steeds naar buiten te gebeuren
- De afmetingen van de benodigde aanzuigkanalen zijn sterk afhankelijk van het beoogde extractiedebiet en de totale lengtes. Volg hier de regels der kunst en de voorschriften van de gebruikte materialen
- Vermijd scherpe bochten in de leidingen vlak voor de ventilatoreenheid.
- Om condensatievorming in de kanalen te voorkomen, dient men gebruik te maken van geïsoleerde leidingen:
 - voor de verbindingen van de aan- en afvoer leidingen van buiten naar de ventilatieunit toe
 - indien leidingen buiten het geïsoleerd volume van de woning worden geplaatst
- Minimale dichtheid voor wand/plafond van 100 kg/m², omwille van stevigheid voor bevestiging & voldoende massa voor verdere trillingsdemping.

! OPGELET

De plaatsing van de Flux Go Flat en de bijhorende luchtkanalen dient zodanig voorzien te worden zodat de luchtkanalen met zo weinig mogelijk bochten kunnen aangesloten worden. De weerstand over de luchtkanalen wordt zo beperkt en zo worden capaciteits- en geluidsproblemen vermeden.

💡 TIP

Renson beveelt aan om altijd 1 m akoestisch dempend materiaal Acoudec in de pulsie & extractie zijde te voorzien. Samen met het respecteren van de correcte kanalisatieregels voor een aanvaardbare drukval te bekomen, zorgt dit voor een stille werking van het ventilatiesysteem. Plaats de geluidsdemper altijd zo dicht mogelijk bij de ventilatorunit.

Naast het kiezen van kwalitatieve componenten is ook een correcte installatie essentieel voor een goed werkend ventilatiesysteem. Het correct dimensioneren van het leidingsysteem speelt hierin een belangrijke rol. Correcte dimensionering van het leidingsysteem doet het ventilatorverbruik aanzienlijk dalen en verbetert het akoestische comfort. Vooral de mechanische toevoerleidingen bij ventilatiesystemen D naar de verblijfsruimtes verdienen extra veel aandacht. Mechanische toevoer is immers gevoelig aan akoestische discomfort. Onderstaande tabel geeft een overzicht van de maximaal geadviseerde debieten doorheen de Renson-leidingcomponenten. Let wel, deze tabel spreekt zich niet uit over drukval. Om de drukval over de kanalen te beperken, dient ook de lengte en vooral het aantal bochten, per kanaal beperkt te worden. Bij twijfel, contacteer uw aanspreekpunt.

https://www.renson.eu/Renson/media/Renson-documents/BENG/renson_leidingsysteem/Tabel1_Dimensioneringstabel_Renson_leidingsysteem_NL.pdf



6 • Montage


6.1 • Keuze installatie-oriëntatie

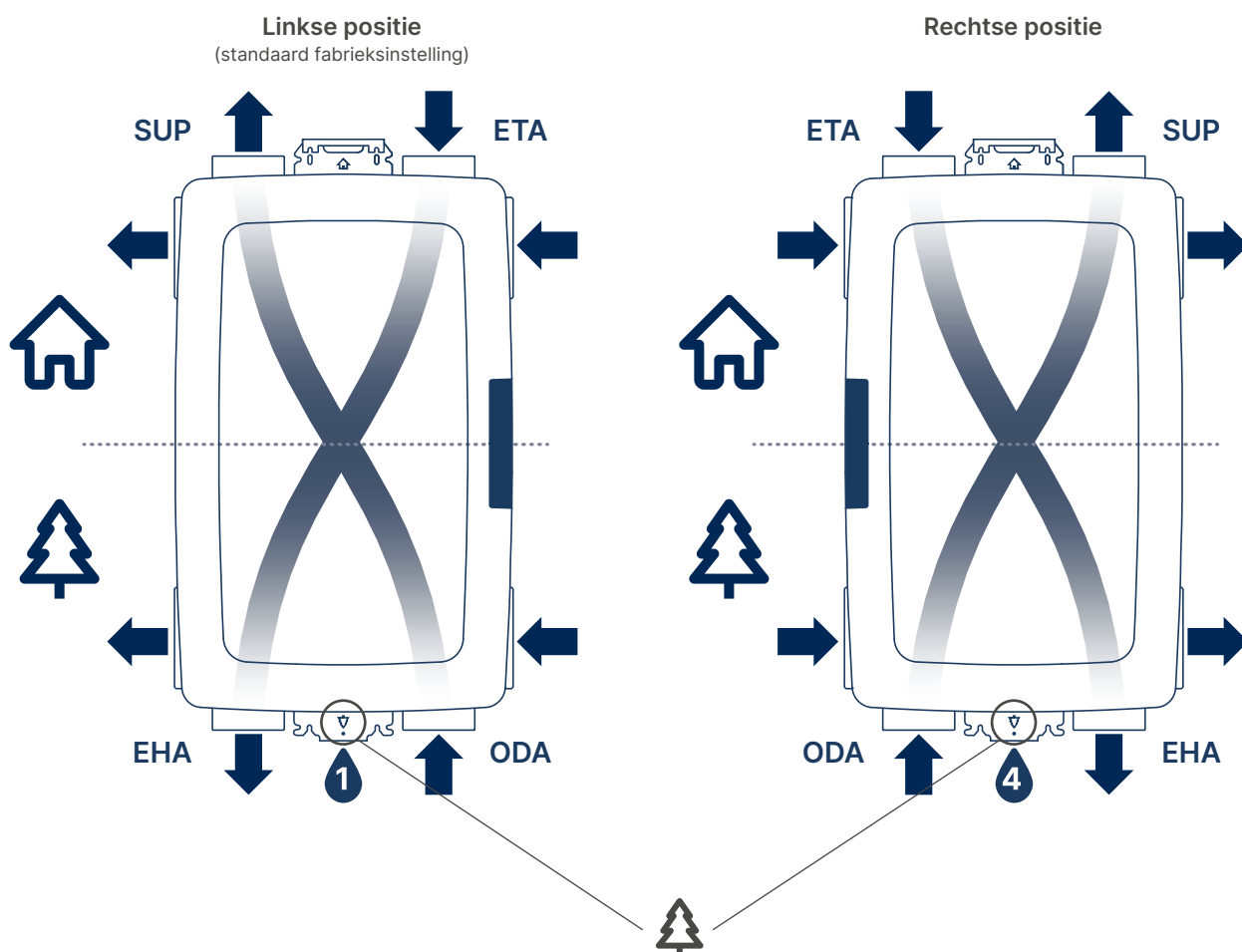
! OPGELET

De oriëntatie en plaats waar de Flux Go Flat wordt gemonteerd bepaalt welke beugels aan welke zijde van het toestel moeten hangen en waar de condens afvoer en kanaalaansluitingen komen.

De Flux Go Flat is een flexibel toestel en kan zowel in plafond- als wandmontage gemonteerd worden. Bovendien is elke montage optie zowel in linkse (default) als rechtse uitvoering mogelijk:

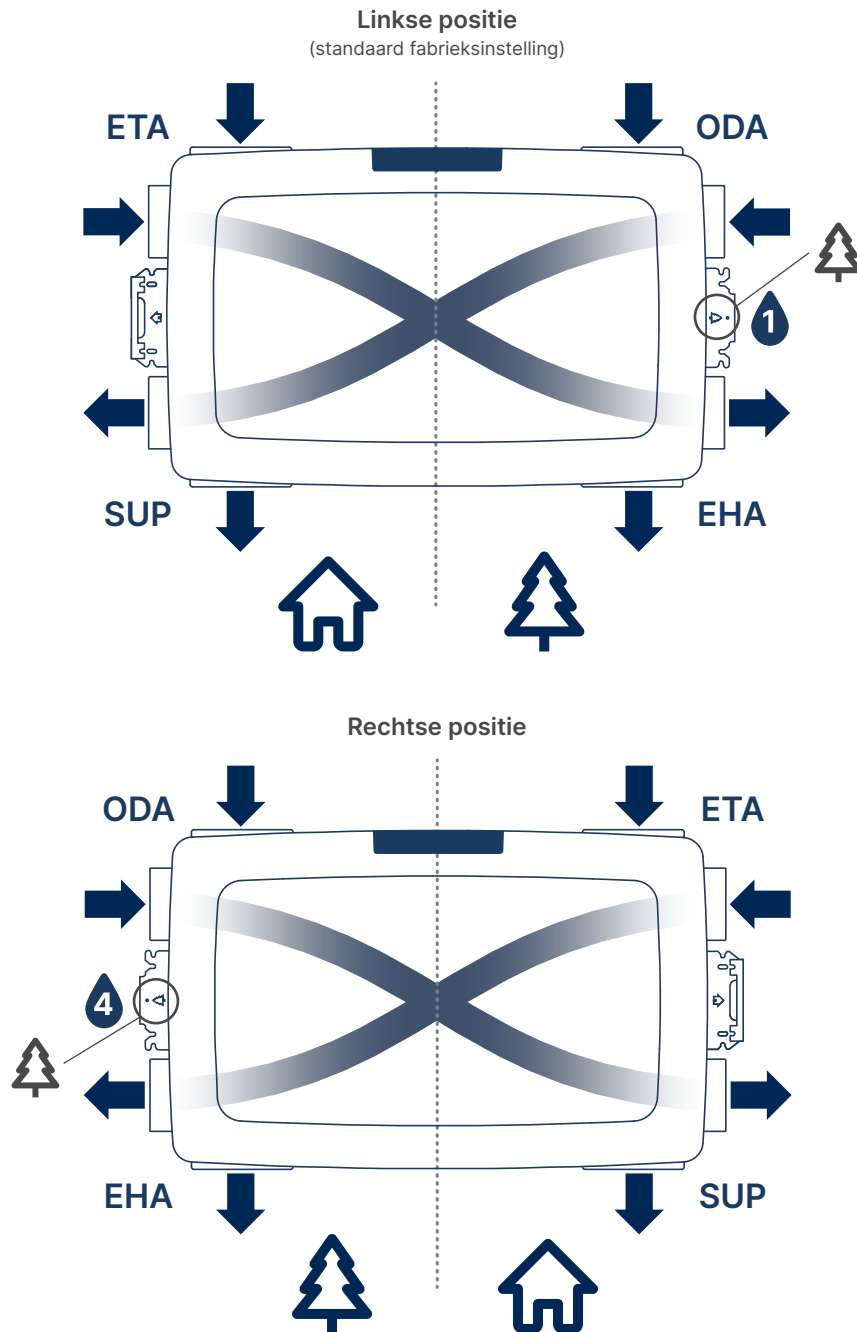
6.1.1 • Verticale wandinstallatie

Hierbij wordt beugel BA  onderaan geplaatst zodat de montage tegen de muur zo vlot mogelijk kan verlopen. Condensatieafvoer wordt voorzien aan de zijde waar EHA aangesloten wordt. Voor de linkse uitvoering kiest men condens afvoer nummer 1, voor de rechtse uitvoering condens afvoer nummer 4, wat in essentie bij deze plaatsing altijd de condens afvoer onderaan het toestel zal zijn.



6.1.2 • Plafondinstallatie

Condensatieafvoer wordt voorzien aan de zijde waar EHA aangesloten wordt. Hierbij is het belangrijk dat er bepaald wordt waar de condensatieafvoer zal zitten. Beugel BA (🌲) komt **ALTIJD** op de kant waar de condensatieafvoer moet voorzien worden. Voor de linkse uitvoering kiest men condens afvoer nummer 1, voor de rechtse uitvoering condens afvoer nummer 4.



INSTALLATEUR

6.2 • Ombouwen van linkse uitvoering naar rechtse uitvoering

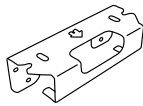
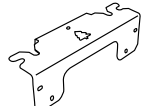
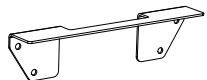



Het toestel kan volledig 'omgebouwd' worden van een linkse naar een rechtse uitvoering, zonder fysieke verandering aan te brengen. De ombouw gebeurt met gebruik van de installatie webpagina.

6.3 • Voorbereiding toestel voor montage

6.3.1 • Onderdelen

Wat heeft u nodig?

! De benodigde onderdelen voor deze montage bevinden zich in de standaardverpakking van het toestel.

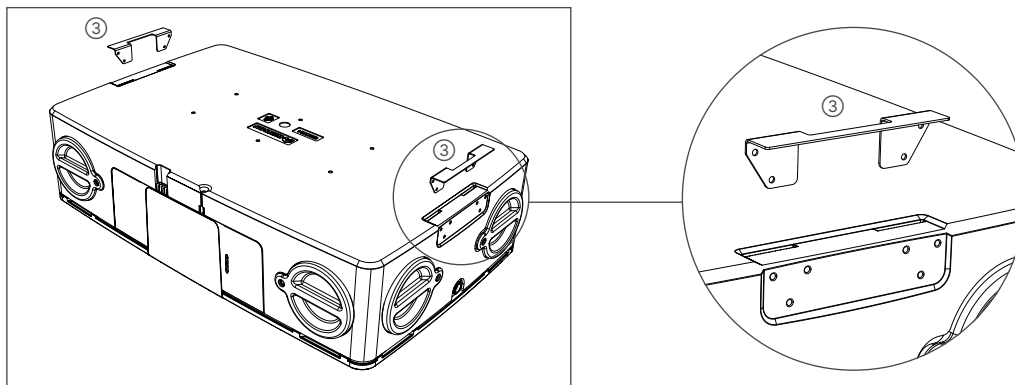
Nummer	Omschrijving	Aantal	Illustratie
①	Ophangbeugel huisaansluiting	1	
②	Ophangbeugel buitenaansluiting	1	
③	Beugel steun	2	
④	DIN 7380 - M5 × 45 - verzinkt	8	
⑤	DIN 125 A - M5 - verzinkt	8	
⑥	DIN 6798 A - M5 - verzinkt	8	

6.3.2 • Gereedschap

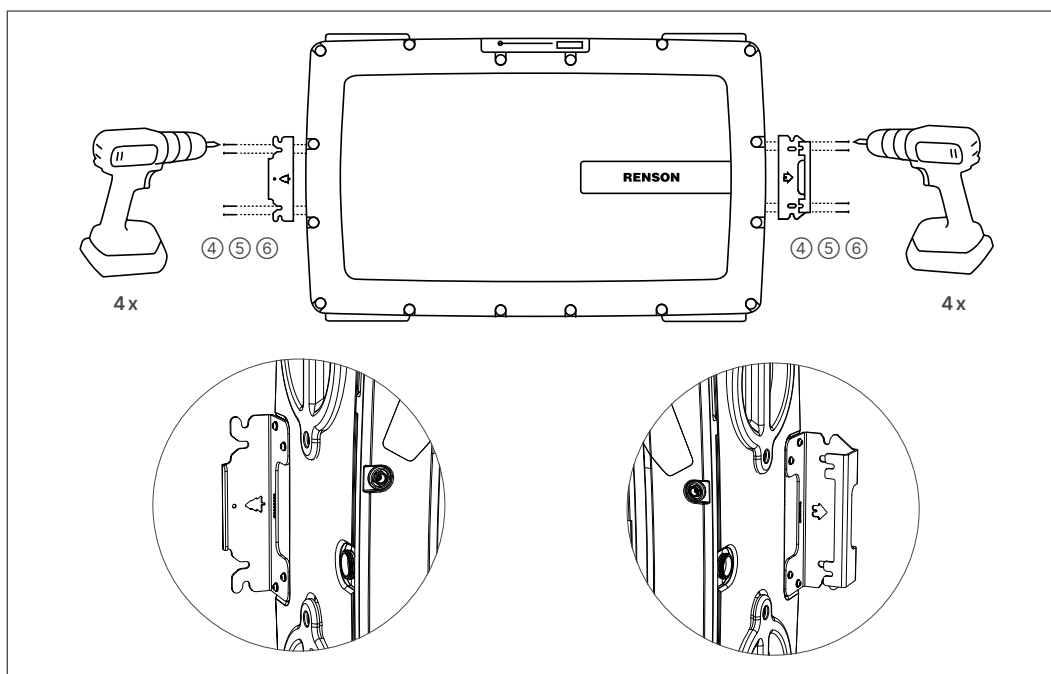
- Boormachine
- Schroefmachine met bits
- Potlood, stift voor markeringen

6.4 • De ophangbeugels op het toestel monteren

1. Leg een deken, of kunststof plaat onder het toestel om schade te vermijden.
Leg het toestel op de grond met het deksel naar beneden.
2. Aan de onderkant van het toestel zijn er 2 uitsparingen voorzien. In deze uitsparing moet de beugelsteun ③ geplaatst worden.



3. Monteer aan beide kopse kanten 2 ophangbeugels volgens het gatenpatroon tegen de zijkant.
De ophangbeugels zijn gemarkeerd met een boompje en een huisje, deze verwijzen respectievelijk naar de buitenaansluiting BA (🌲) en de huisaansluiting HA (🏠).
 - Plaats de QuickFix beugel volgens het gatenpatroon tegen de zijkant van het toestel zodat u de M5 bouten ④ met veerring ⑥ en vlakke sluitring ⑤ door de ophangbeugels in de uitsparingen kan plaatsen.
 - Schroef vervolgens de M5 bouten vast en bevestig op dezelfde wijze de andere QuickFix beugel aan de andere kopse kant.



TIP

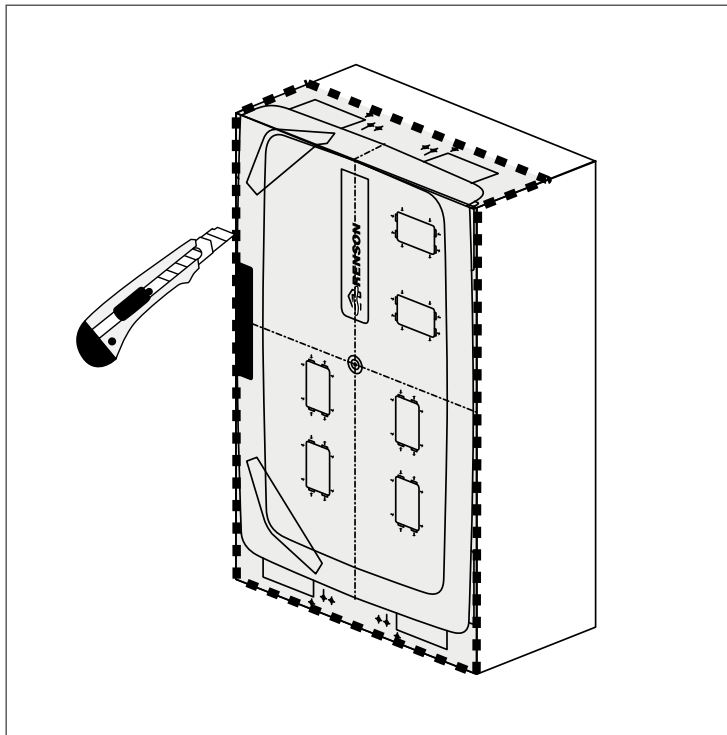
- De beugelsteun bevat inpersmoeren. Bij het vastdraaien van de M5 bouten trekken deze zich vast in de inpersmoeren en zetten zo de ophangbeugel vast aan de zijkant van de behuizing van het toestel.
- Gebruik hiervoor een schroefmachine.

6.5 • Aftekenen ophangbeugels

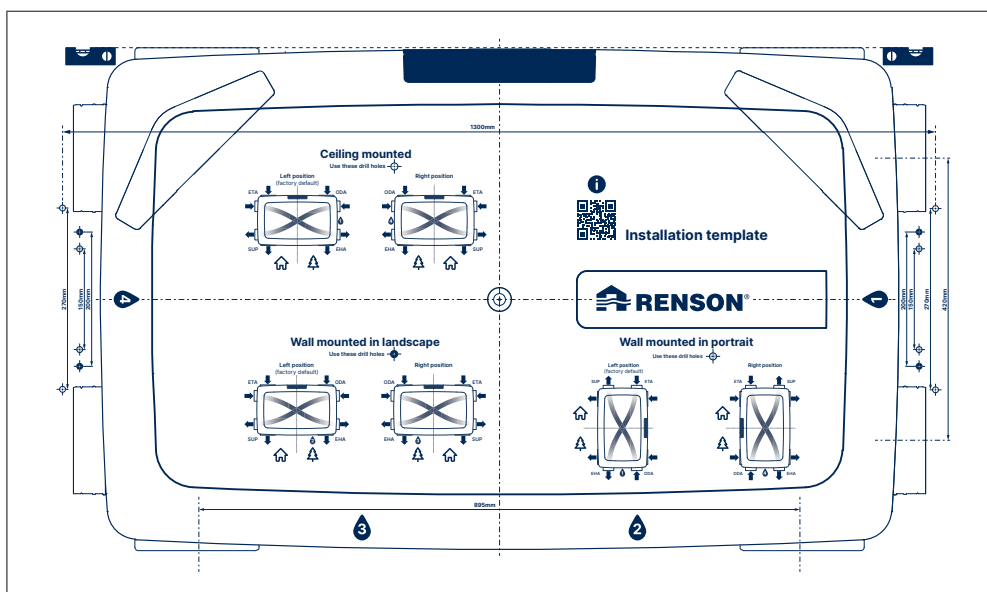
Bij het aftekenen van de Flux Go Flat dient men rekening te houden met een minimale afstand van 350 mm tussen de muur en het toestel om voldoende plaats te voorzien voor het aansluiten van de kanalen.

Nadat een keuze gemaakt is over de locatie van de ventilatieunit kan de locatie van de ophangbeugels bepaald worden met:

1. Het sjabloon (dat uit de doos wordt gesneden)

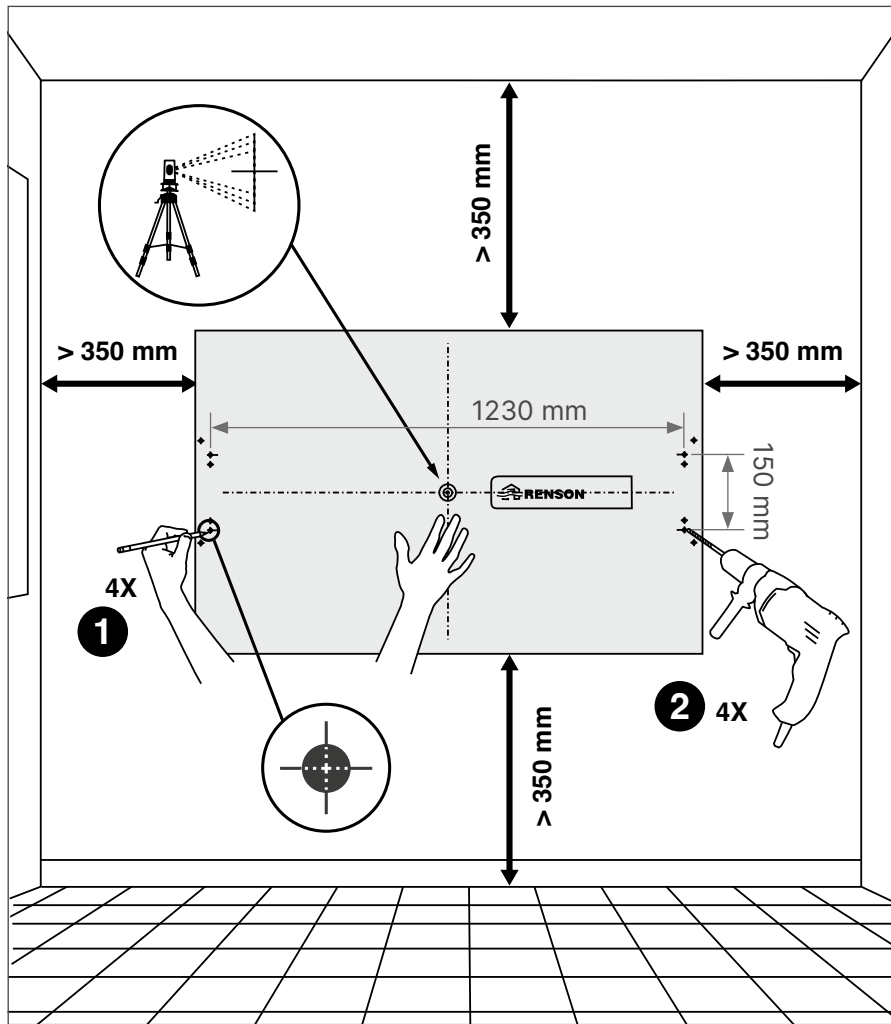


2. De optioneel herbruikbaar robuust/vochtwerende template (te verkrijgen bij de verdeler).



INSTALLATEUR

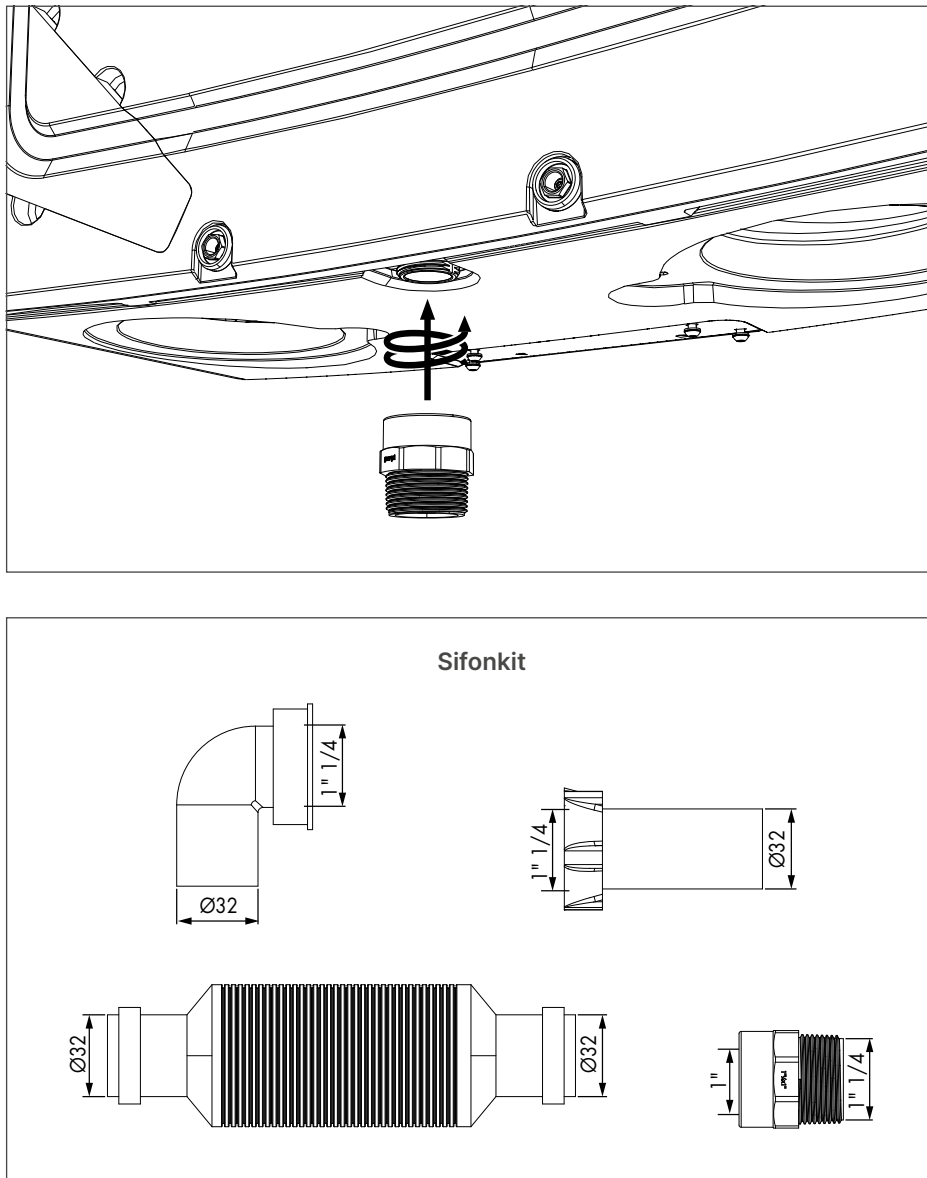
3. Door rechtstreeks te meten op de beugel met de maten die hier worden aangegeven. Renson adviseert om methode 1 of 2 te gebruiken, tenzij men zodanig gewoon is om zonder deze hulpmiddelen te werken. In dat geval kan men de beugel & tekening met maten erbij in deze handleiding gebruiken.



6.6 • Condens afvoer

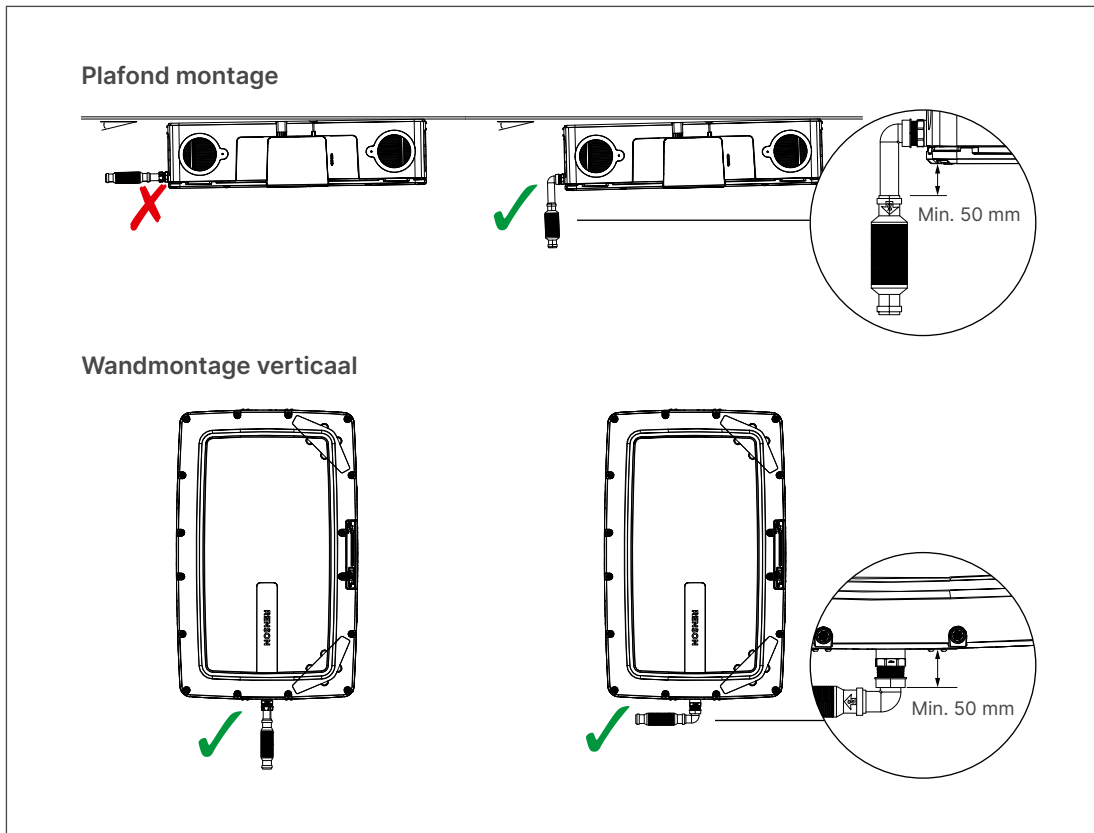
De Renson Flux Go Flat beschikt over 4 genummerde condensatieafvoer punten. Welk punt precies gebruikt wordt om het water af te voeren hangt af van de montage oriëntatie en werd beschreven in Hoofdstuk 6.1. De ongebruikte afvoerpunten blijven afgesloten door de voorgemonteerde plastic doppen. Wees voorzichtig dat u de plastic doppen niet beschadigt bij het verwijderen, zodat u geen lek creëert bij het terugplaatsen.

Elk condenspunt bestaat uit een uitwendige schroefdraad van 1 inch (25,4 mm). Hierop dient een afvoer met sifon of geurafsluiter gemonteerd te worden. In de afbeelding ziet u een overgangstuk dat reeds bij de condenskit wordt geleverd.



Voor een correcte afwatering zonder geurhinder is het sterk aanbevolen om de Renson sifonkit voor Flux Go Flat te gebruiken. Volg de instructies van de meegeleverde fiche nauw op om een goede werking van het toestel te garanderen.

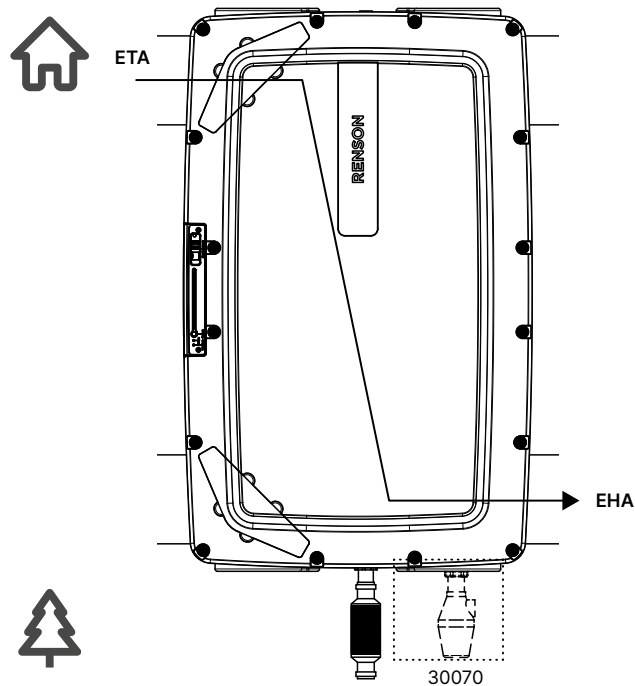
Om een goede afwatering te garanderen, moet je ervoor zorgen dat het toestel altijd minimum 100 mm van de muur is geplaatst, zodat de condens afvoer altijd op een correcte manier kan gerealiseerd worden. De afvoer moet minstens 1 cm/m aflopen om een goede afwatering te garanderen.



INSTALLATEUR

 TIP**Toepassing van extra droogsifon in wandmontage**

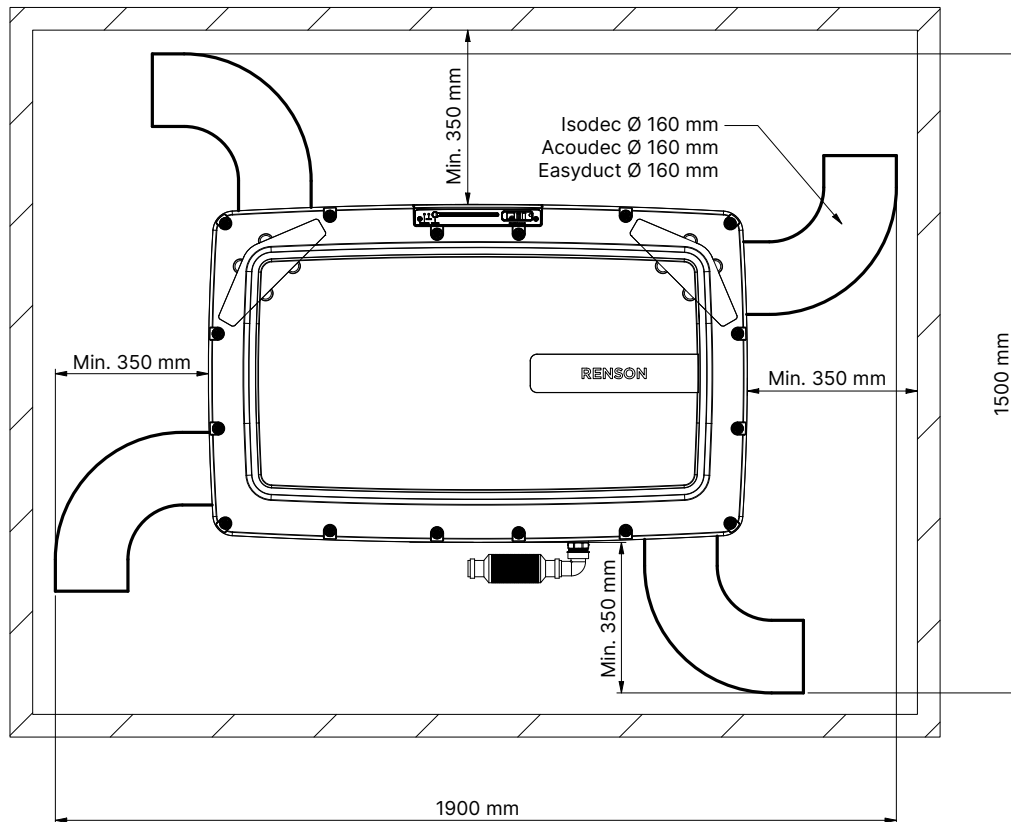
Indien het toestel wordt geplaatst in wandmontage waarbij EHA wordt aangesloten op de zijwaartse opening, kan het in bepaalde gevallen nodig zijn om een extra sifon aan te brengen. De afvoer van de binnenlucht (ETA) is immers vochtige lucht, en als gedurende lange tijd condens zich opstapelt moet dit ook afgevoerd kunnen worden. Dit zal zeker niet altijd nodig zijn, omdat in normale omstandigheden het weinige vocht dat wordt aangemaakt ook weer verdampt in de afgevoerde EHA lucht. Bestel 30070 Kit dop met condensafvoer om plug and play deze extra voorziening te treffen.



6.7 • Inbouwmaten

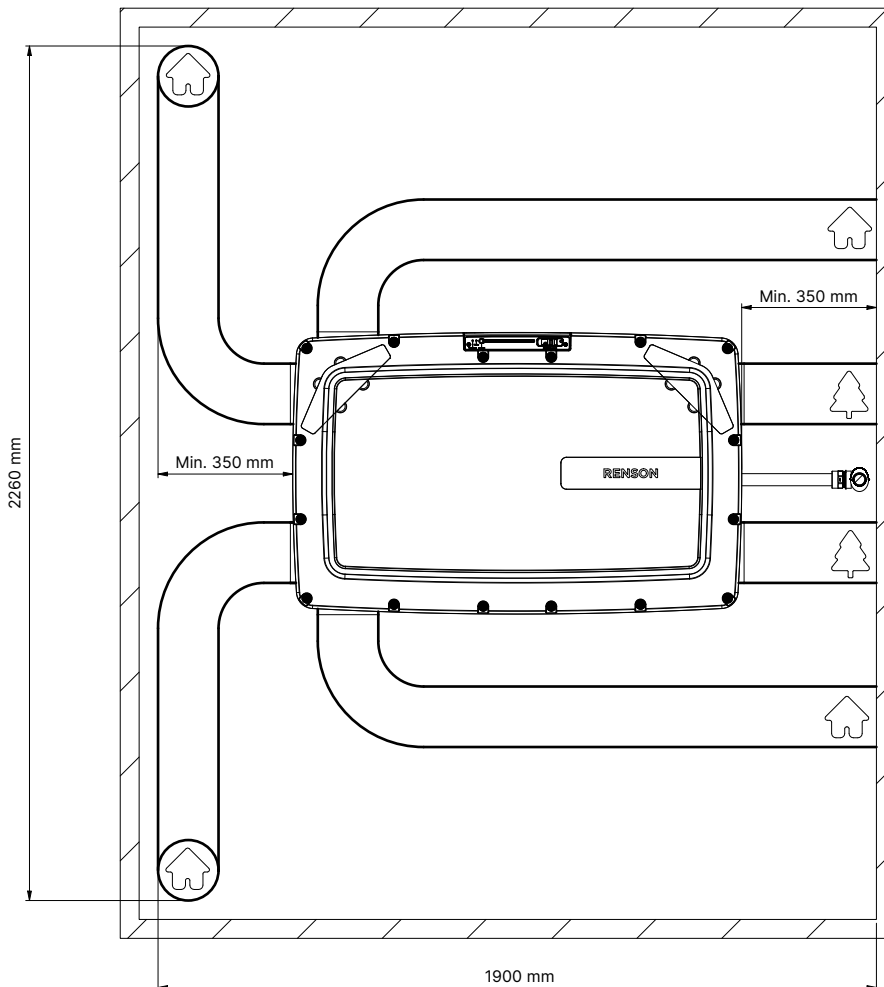
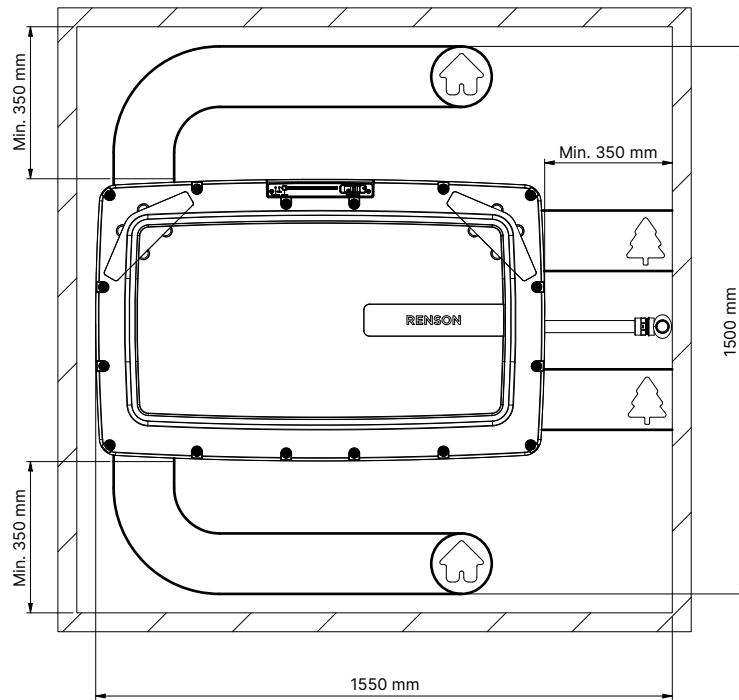
Zowel in plafond- als wandmontage, voorzie **minimaal 350 mm** afstand tussen het toestel en de muur bij elke zijde waar een **kanaalverbinding** aanwezig is. Wanneer deze kanaalverbinding bestaat uit een Renson Isodec, Acoudec of Easyduct in Ø 160 mm, dan zorgt het respecteren van deze minimale afstand voor een geringe drukval en een makkelijke montage en demontage voor eventuele service.

Daarnaast dient men **minimaal 100 mm** te voorzien ter hoogte van de **condensaansluiting**.

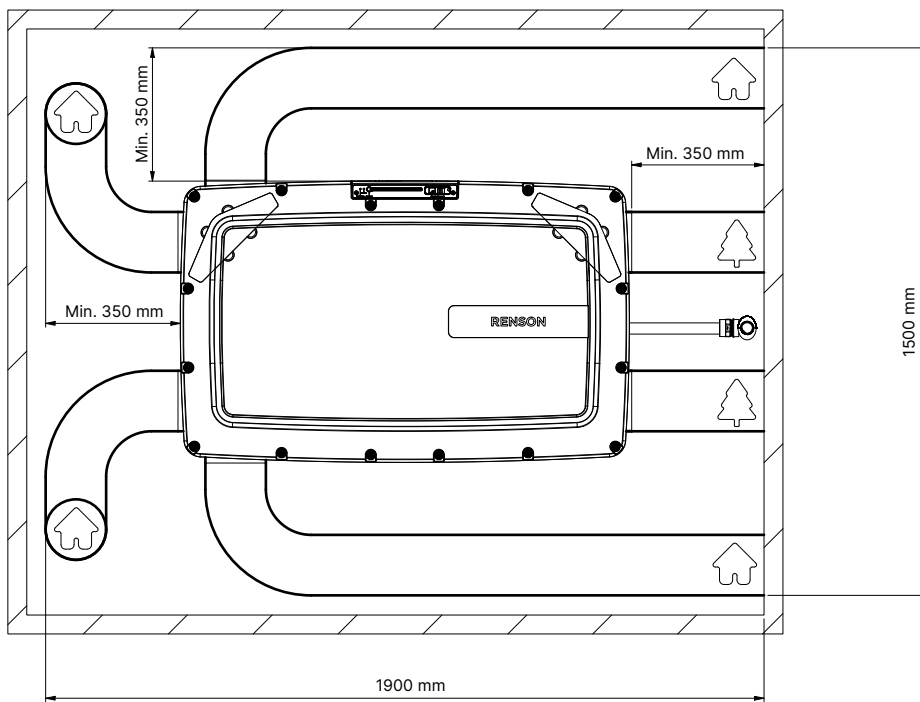
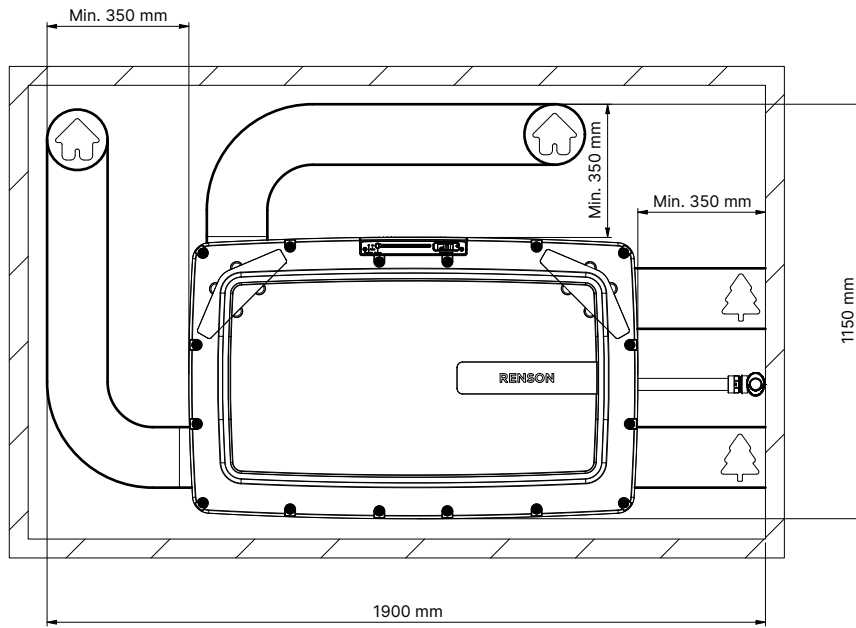


Hierna ziet u enkele voorbeelden van opstellingen in de praktijk, rekening houdend met bovenstaande minimale afstanden en de Renson aanbeveling om altijd 1 m Acoudec Ø 160 mm bij pulsie- en extractiezijde te voorzien. Zo bent u zeker van een fluisterstille installatie!

Voorbeelden van een plafondopstelling:

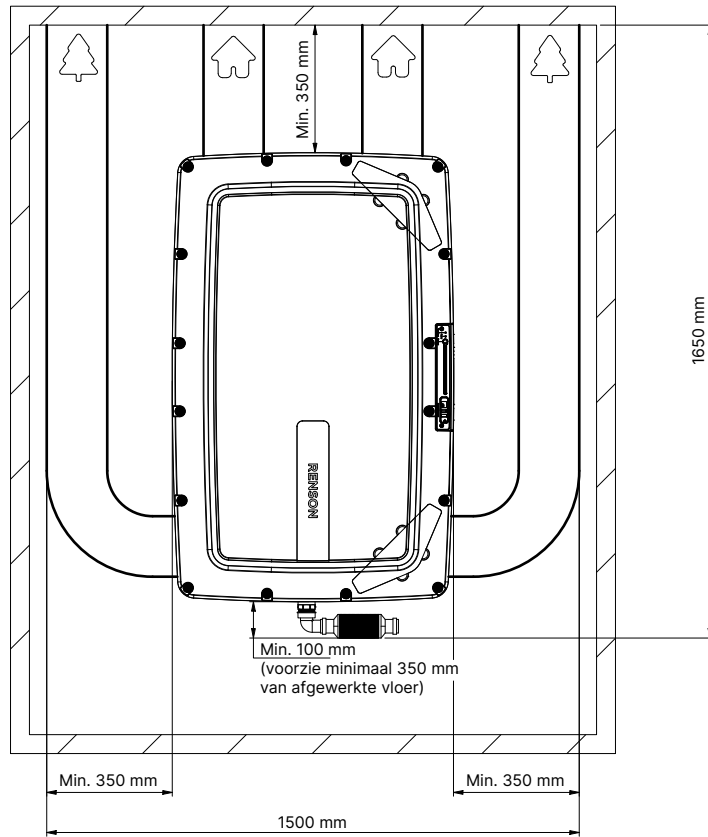


INSTALLATEUR



INSTALLATEUR

Voorbeeld van een wandopstelling:



INSTALLATEUR

6.8 • Verbinding met luchtkanalen

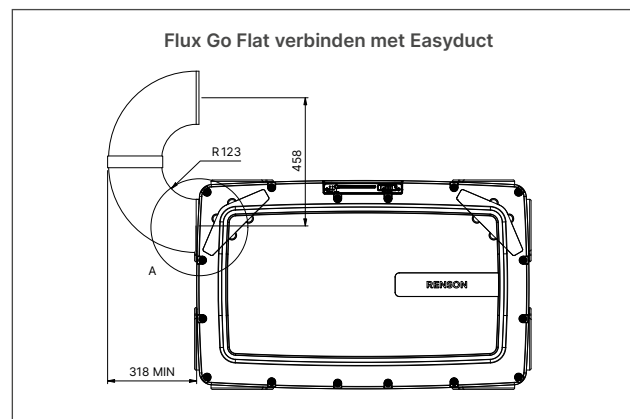
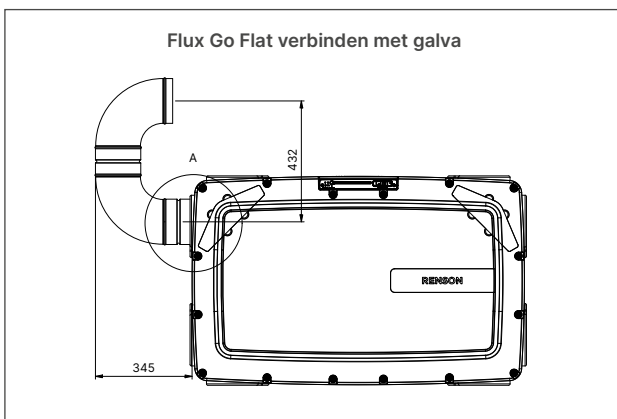
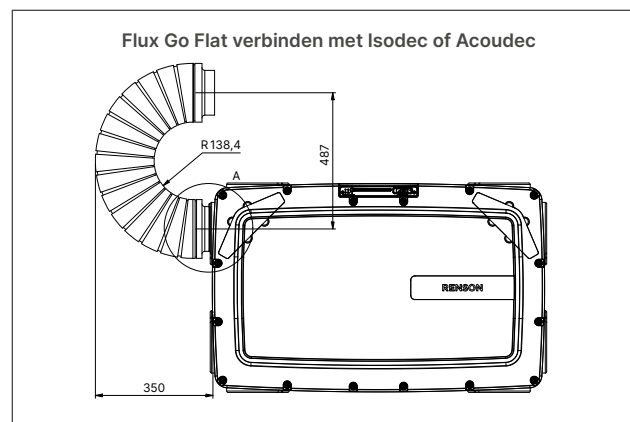
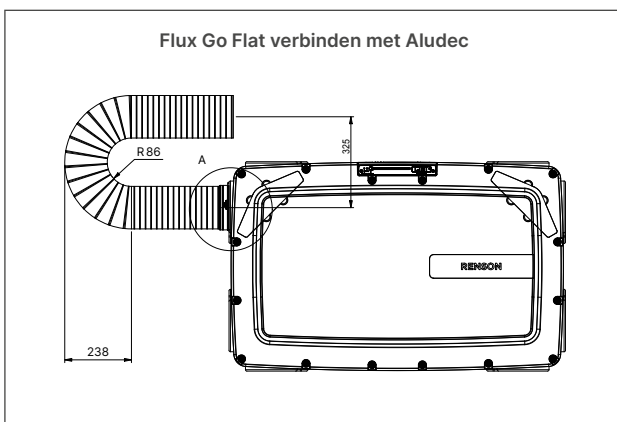
De Flux Go Flat heeft in totaal 4x interne plenums met elk 2x Ø 160 mm connecties. Standaard wordt het toestel voorzien met 4 montageflenzen en 4x EPP doppen. Optioneel kunnen extra montageflenzen gebruikt worden.

Volgende zaken kunnen verbonden worden op de montageflenzen:

- Renson Aludec Ø 160 mm
- Renson Isodec Ø 160 mm
- Renson Acoudec Ø 160 mm
- Renson Easyduct Ø 160 mm
- Galva kanalen Ø 160 mm

Steeds dient de verbinding luchtdicht afgewerkt te worden, bijvoorbeeld door het aftapen met ALU tape.

Hieronder ziet u 4 verschillende mogelijke luchtkanaaltoepassingen en de minimale radiussen die mogelijk zijn. Wij geven dit aan zodat u de plaatsing van de Flux Go Flat correct kan dimensioneren in de ruimte.



INSTALLATEUR

6.9 • Verticale wandmontage

6.9.1 • Onderdelen

Wat heeft u nodig?

Artikelnr.	Omschrijving	Aantal	Illustratie
-	Het boorsjabloon dat deel uitmaakt van de handige doos	1	

! OPGELET

Bevestigingsmateriaal om het toestel aan de wand te hangen wordt niet bijgeleverd, omdat dit afhankelijk is van het type wand in kwestie, dit moet door de installateur voorzien worden.

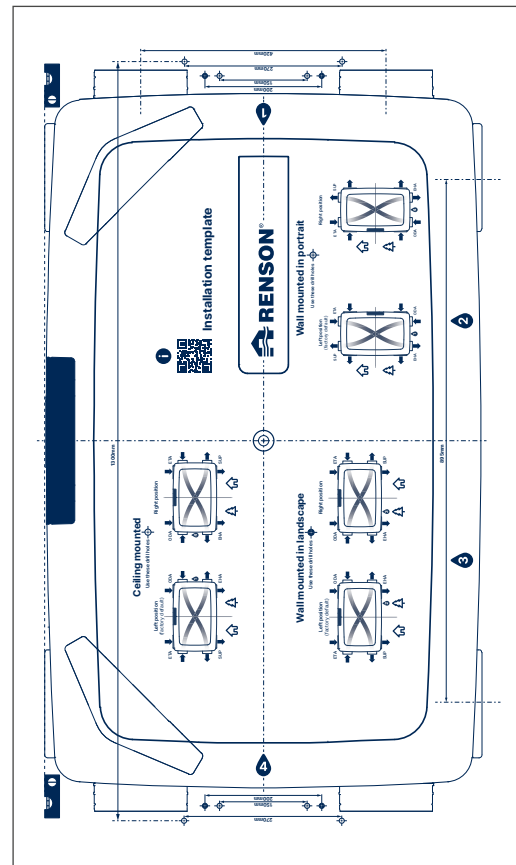
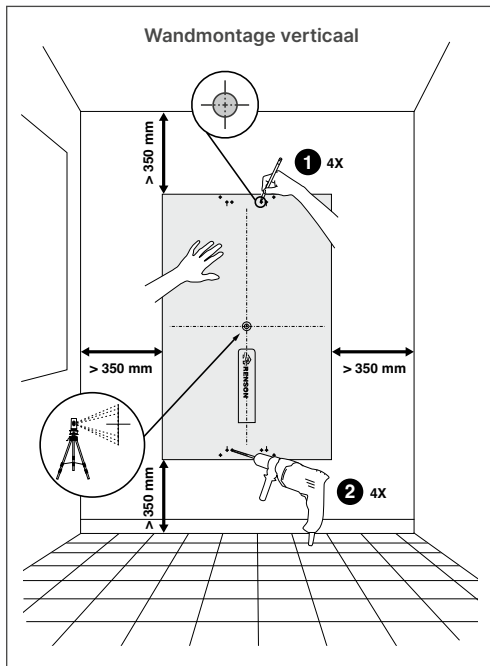
6.9.2 • Het toestel ophangen

1. Als voorbereiding moeten de ophangbeugels correct op het toestel geplaatst worden, zie hoofdstuk 6.4.

TIP

De ophangbeugels zijn gemarkeerd met een boompje en een huisje, deze verwijzen respectievelijk naar de buitenaansluiting BA (🌲) en de huisaansluiting HA (🏠). De condens afvoer komt aan de kant van de buitenaansluiting BA (🌲). Bepaal deze positie op voorhand, dit heeft namelijk veel invloed op hoe de leidingen en afvoer zullen lopen.

2. Teken de gaten voor de bevestigingen af op de muur. Gebruik hiervoor een waterpas of een laser om ervoor te zorgen dat het toestel horizontaal en waterpas aan de muur wordt opgehangen (maximale afwijking <math>< 1,5^\circ</math>). Gebruik het boorsjabloon, onderdeel van de verpakking, om de gaten te markeren.



Verticale wandmontage (met schroeven en pluggen) – gatenpatroon op het boorsjabloon.

De onderste twee gaten moeten minstens 35 cm van de afgewerkte vloer verwijderd zijn zodat er nog voldoende ruimte is om de condens afvoer aan te leggen.
 De horizontale afstand tussen de gaten is 150 mm.
 De verticale afstand tussen de gaten is 1250 mm.

Voor meer informatie over het werken met het boorsjabloon zie hoofdstuk 6.5.

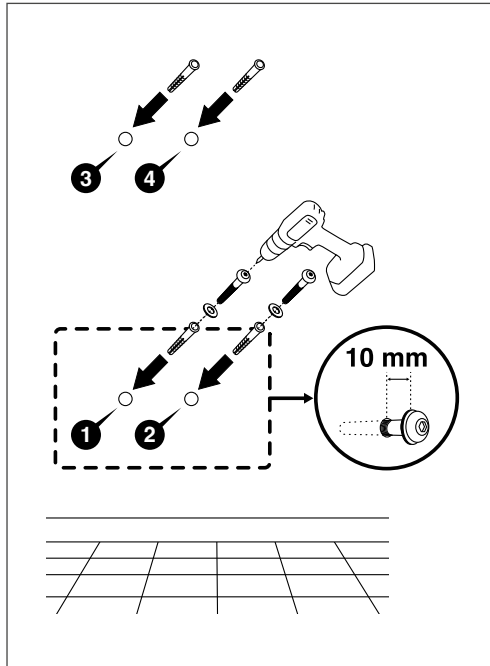
3. Boor de 4 gaten en voorzie een ophangingsmiddel naar keuze (bijvoorbeeld plug en schroef of draadstang en moer), geschikt voor de desbetreffende ondergrond en voldoende stevig om het 25 kg zware toestel te dragen.

TIP

De uitsparingen in de beugels zijn voorzien tot M8, het is altijd aangeraden om een vlakke sluitring te gebruiken.

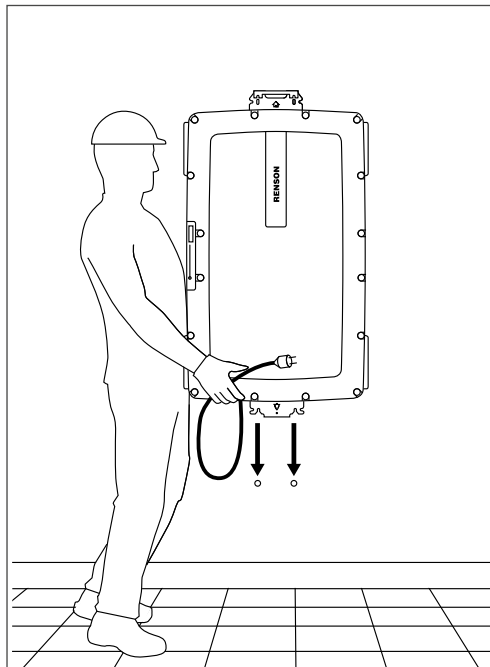
INSTALLATEUR

4. Draai de schroeven enkel in de onderste 2 gaten en laat ze ongeveer één centimeter uit de muur uitsteken zoals op de figuur.
 Indien er gebruik wordt gemaakt van een draadstang, zorg ervoor dat er een moer op het uiteinde zit.



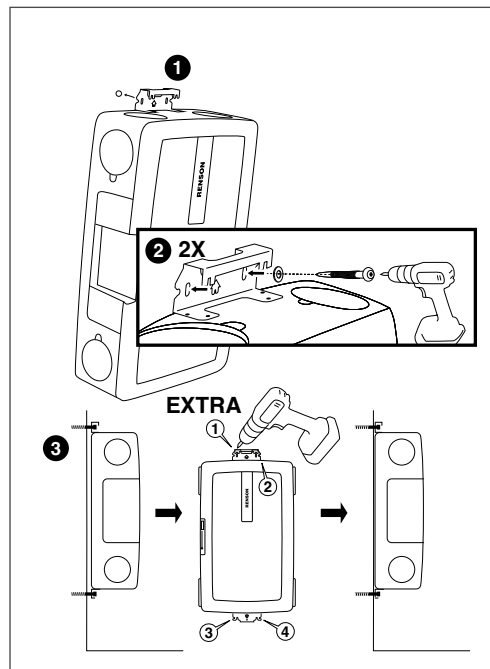
Verticale wandmontage (met schroeven en pluggen) – min. 1 cm afstand tussen muur en kop bout voor inhaken van het toestel.

5. Plaats het toestel over de onderste 2 schroeven/stangen. Laat het toestel even rusten.



INSTALLATEUR

6. Aligneer de 2 andere beugels over de bovenste montagepunten.



Verticale wandmontage (met schroeven en pluggen) – Het toestel gealigneerd over de voorgeboorde gaten.

7. Draai de bovenste montagepunten aan.

8. Draai alle schroeven aan zodat de beugels tegen de muur worden getrokken. Begin met de bovenste schroeven.



TIP

De beugels voorzien een afstand van 13 mm tussen het toestel en de muur om, indien nodig, het netsnoer achter het toestel te laten doorlopen. Het netsnoer wordt het best in positie geplaatst net voor het vastzetten van het toestel.

9. Controleer de stabiliteit van de schroeven tijdens de installatie. Controleer hierna dat het toestel verticaal waterpas gemonteerd is, met een afwijking $< 1,5^\circ$.

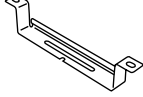
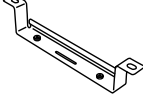




10. Vervolgens kan de condens afvoer voorzien worden, zie hoofdstuk 6.6.

11. Als het toestel veilig ophangt en de condens afvoer is aangesloten kan er worden overgegaan naar het aansluiten van de Flux Go Flat in hoofdstuk 7.

6.10 • Plafondmontage met QuickFix

Wat heeft u nodig?

6.10.1 • Onderdelen

Artikelnr.	Omschrijving	Aantal	Illustratie
①	QuickFix beugel plafond buitenaansluiting	1	
②	QuickFix beugel plafond huisaansluiting	1	
③	DIN 912 - M6 × 30 - verzinkt	3	
④	DIN 125 A - M6 - verzinkt	3	
⑤	DIN 6798 A - M6 - verzinkt	3	
-	Het boorsjabloon dat deel uitmaakt van de handige doos	1	

! De benodigde onderdelen voor deze montage bevinden zich in de standaardverpakking van het toestel.

6.10.2 • Het toestel ophangen

! OPGELET

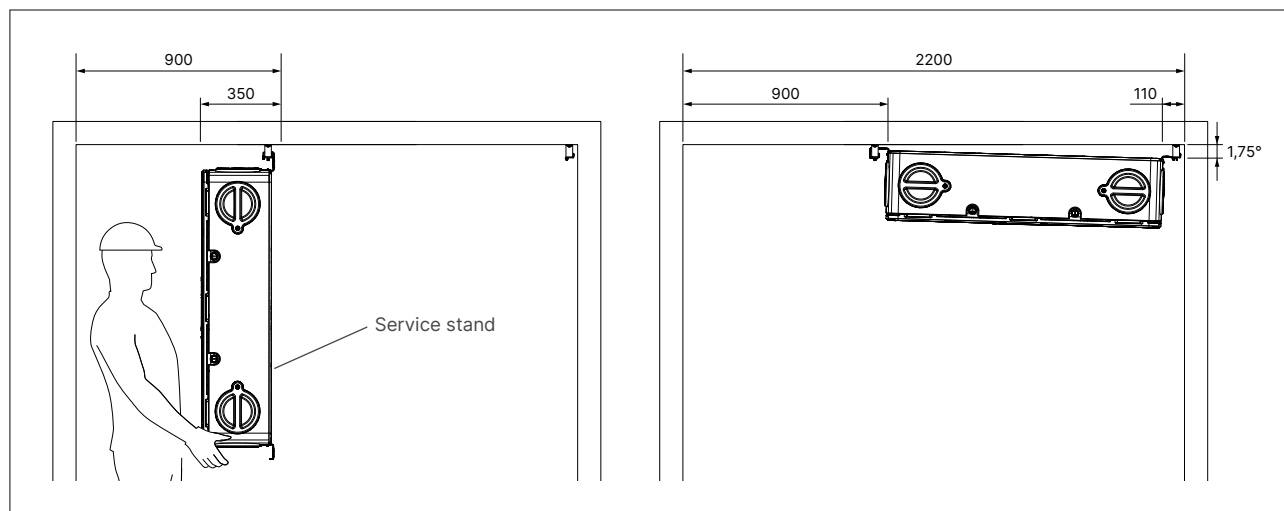
- De QuickFix mag enkel op een stevig en vlak plafond geplaatst worden. Als de QuickFix aan een schuin plafond gemonteerd wordt, kan het toestel vallen en leiden tot lichamelijke en materiële schade. Voor montage op een schuin plafond wordt dezelfde methode als bij verticale wandmontage aangeraden.
- Op de plafondbeugels staan pijlen. De beugels moeten zo gemonteerd worden dat de pijlen naar het toestel wijzen.

💡 Voor extra info over de plafond montage zie: <https://www.youtube.com/watch?v=e3tIMHzHbmQ>

1. Als voorbereiding moeten de ophangbeugels correct op het toestel geplaatst worden zie hoofdstuk 6.4.

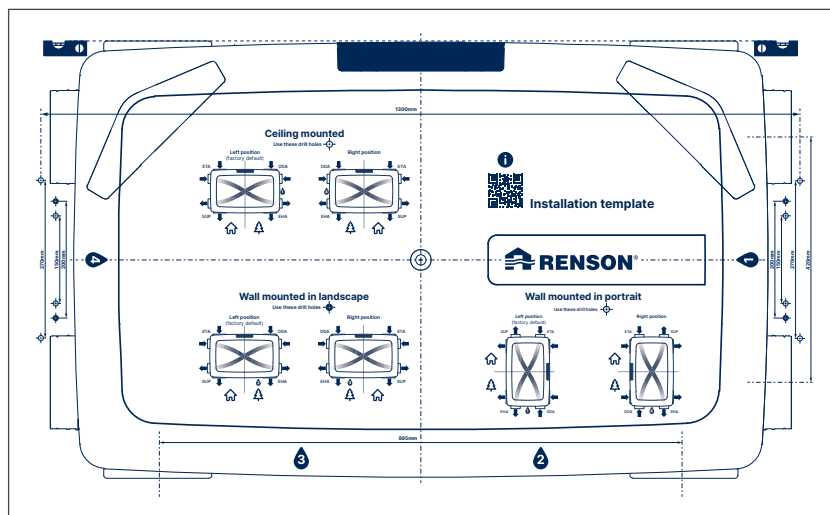
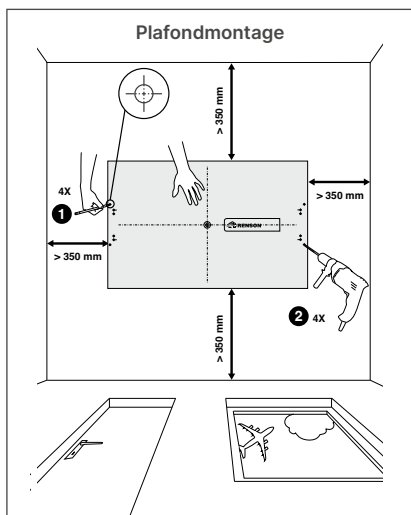
💡 TIP

- De QuickFix beugels zijn gemarkeerd met een boompje en een huisje, deze verwijzen respectievelijk naar de buitenaansluiting BA (🌲) en de huisaansluiting HA (🏠). De condens afvoer komt aan de kant van de buitenaansluiting BA (🌲). Bepaal deze positie op voorhand, dit heeft namelijk veel invloed op hoe de leidingen en afvoer zullen lopen.
- Om de volledige functionaliteit van de QuickFix te benutten is er minimaal 90 cm vrije ruimte nodig aan de huisaansluiting HA (🏠) van het toestel en minimaal 11 cm aan de buitenaansluiting BA (🌲). In uitzonderlijke gevallen is een minimum vrije ruimte van 35 cm ook voldoende, hierbij zal de "service" stand niet volledig benut kunnen worden (zie figuur). Afhankelijk van de plaatsing en het type van de lucht kanalen kan er meer ruimte nodig zijn.



Plafondmontage met QuickFix – Min. 900 mm vrije ruimte vereist voor optimaal bereik tijdens onderhoud (eenheid in mm).

2. Teken de gaten voor de bevestigingen af op het plafond. Gebruik het boorsjabloon, bijgeleverd in de verpakking, om de gaten te markeren.



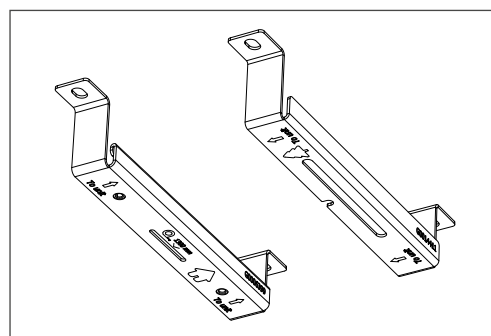
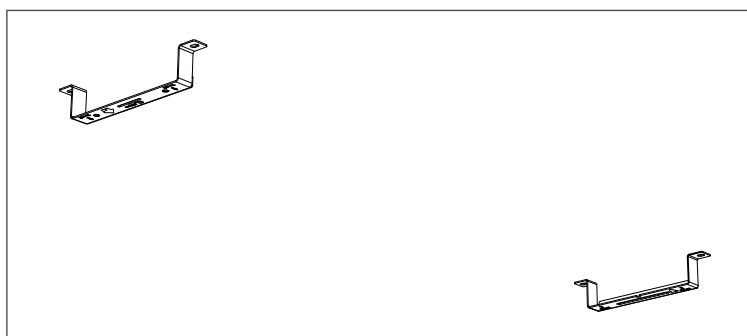
Plafondmontage met QuickFix – Positie in de ruimte (eenheid in mm) – Gatensjabloon van de QuickFix.

3. Boor de 4 gaten en voorzie een ophangingsmiddel naar keuze (bijvoorbeeld plug en schroef of draadstang en moer), geschikt voor de desbetreffende ondergrond en voldoende stevig om het 25 kg zware toestel te dragen.

TIP

De uitsparingen in de beugels zijn voorzien tot M8, het is altijd aangeraden om een vlakke sluitring te gebruiken.

4. Houd de QuickFix beugel met het boompje (buitenaansluiting) tegen het plafond, met het opschrift "To unit" gericht naar de plaats waar het toestel zich zal bevinden, bevestig ze met de schroeven of aan de draadstangen. Draai de schroeven of moeren aan zodat de beugel tegen de muur wordt getrokken.
5. Herhaal dit voor de QuickFix beugel met het huisje. Draai de schroeven of moeren aan zodat de beugel tegen de muur wordt getrokken. Controleer dat de beugels stevig vast zitten.



Plafondmontage met QuickFix – Positie van de 'outdoor' QuickFix.

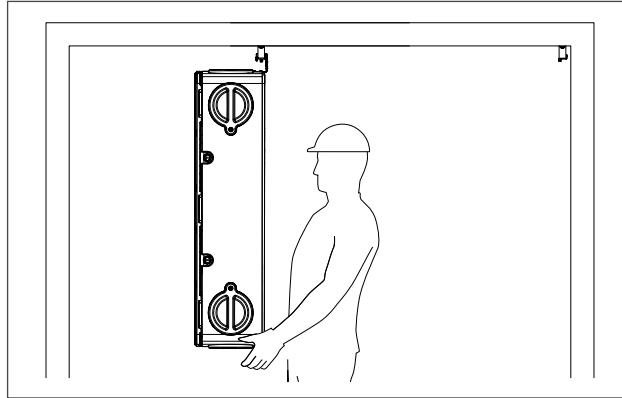
TIP

De QuickFix met het huisje is ook het rotatiepunt voor de service stand. De ondergrond waar deze beugel op gemonteerd is moet dus zeker +25 kg kunnen dragen.

6. Verplaats het toestel naar de installatieplaats.

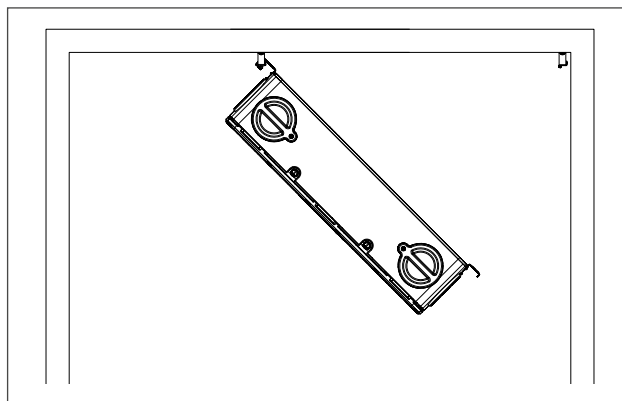
Houd het netsnoer omhoog bij het verplaatsen van het toestel. Als het snoer loshangt, kunt u hierover uitglijden, struikelen of vallen.

7. Haak het toestel in de beugel met het huisje.



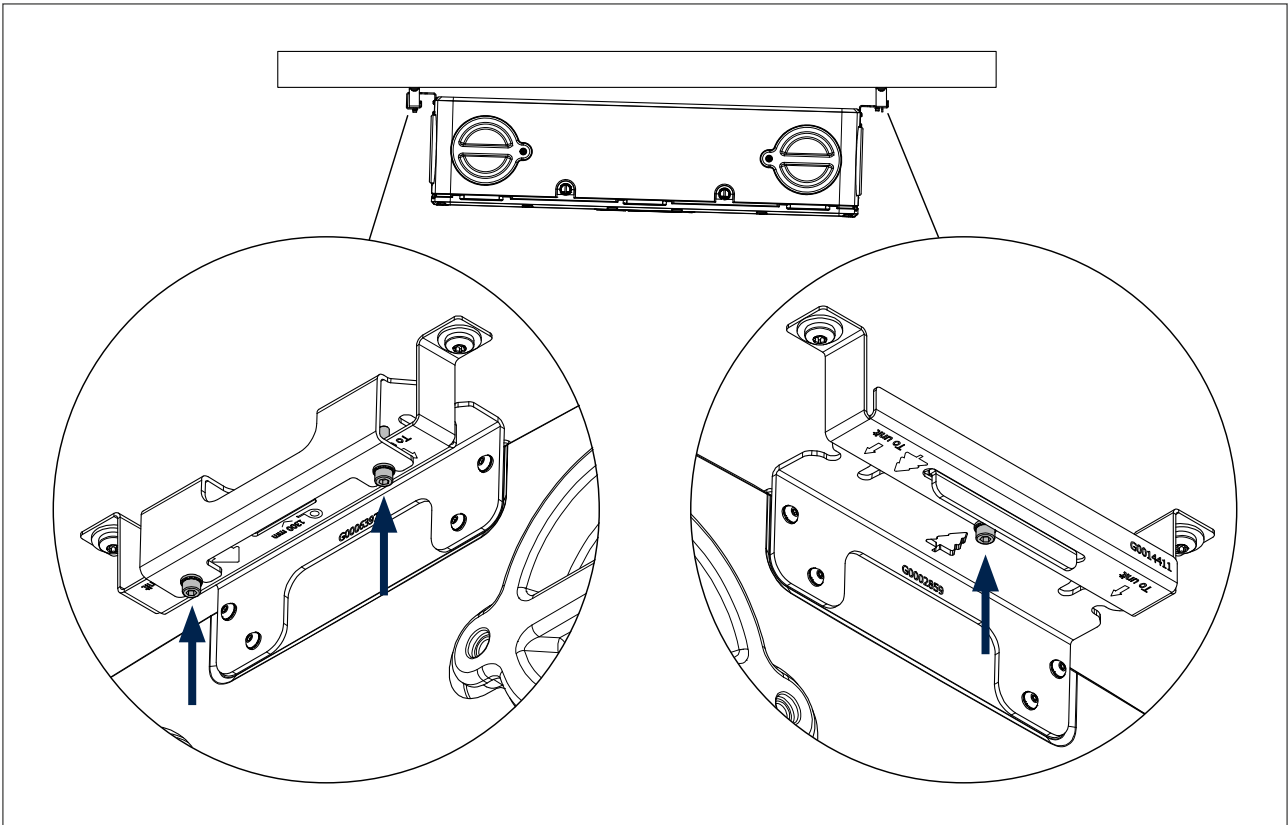
Plafondmontage met QuickFix – Het toestel inhaken aan de huisaansluiting zijde.

8. Zwenk het toestel naar omhoog, in de richting van de QuickFix met het boompje. En haak deze dan in de beugel.

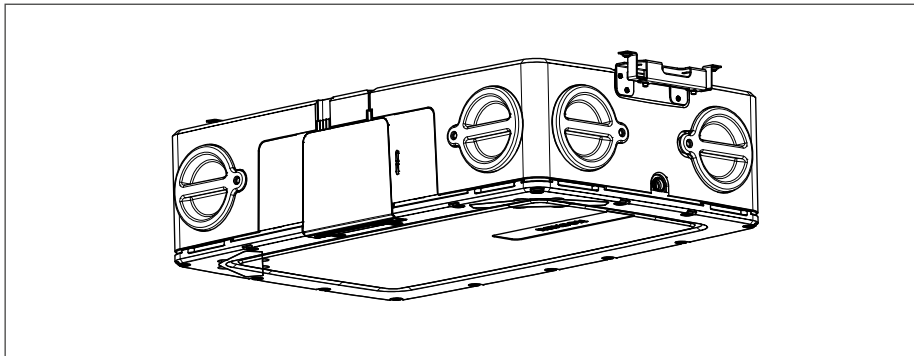


INSTALLATEUR

9. Zorg dat het toestel stevig vast zit door de bijgeleverde 3xM6 bouten in combinatie met de gekartelde veerring en vlakke sluitring vast te draaien op de aangeduide plaatsen (zie figuur).



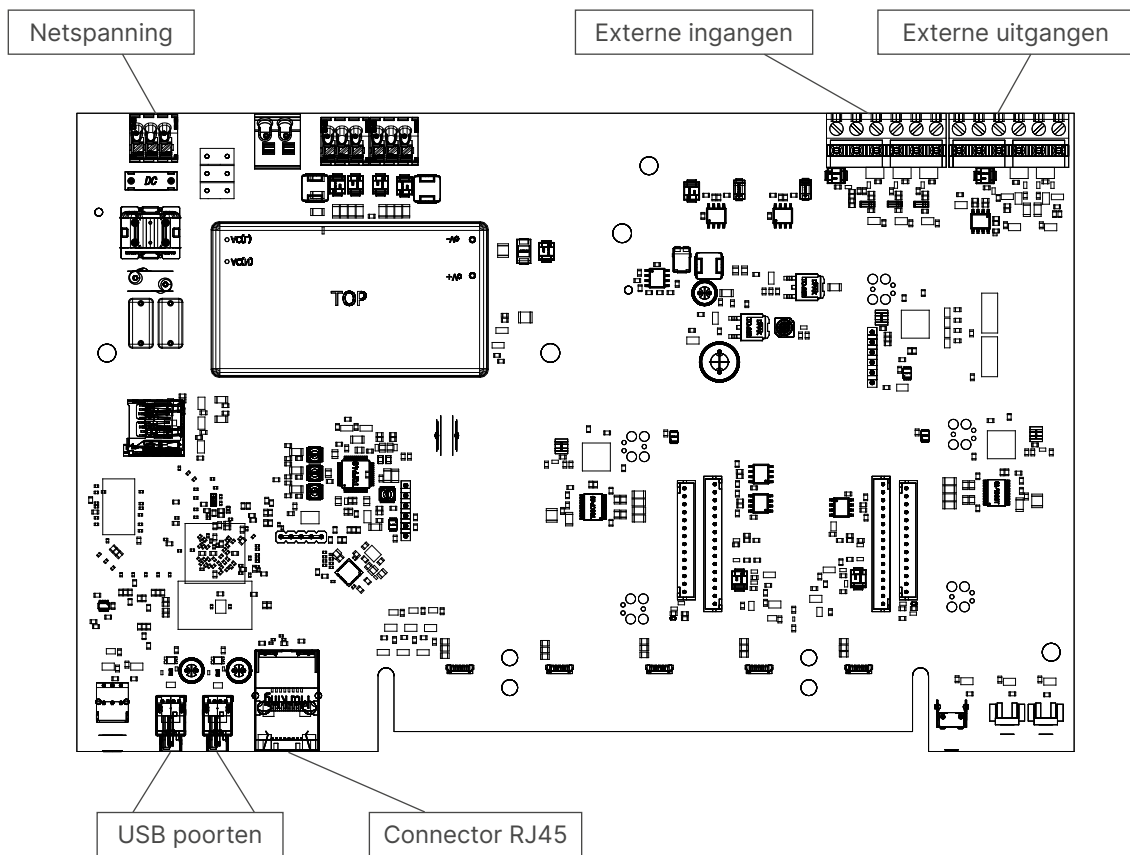
Plafondmontage met QuickFix – Het toestel vastzetten op de QuickFix ‘indoor’.



Plafondmontage met QuickFix – Het toestel bevestigd op de QuickFix.

7 • Aansluitschema Flux Go Flat

7.1 • Print Flux Go Flat



- **Netspanning:** aansluiten op het stopcontact of rechtstreeks op de zekeringkast.
- **USB-poorten:** de USB-poort kan gebruikt worden om:
 - Flux Go Flat via Wifi te laten communiceren met het thuisnetwerk en/of rechtstreeks met app installateur. Gebruik hiervoor de meegeleverde Renson USB Wifi dongle.
 - Flux Go Flat via RF te laten communiceren met de Sense ruimtesensor(en). Gebruik hiervoor de Sense RF dongle.
- **RJ45 connector netwerkkabel:** de aansluiting kan gebruikt worden om Flux Go Flat via een netwerkkabel te verbinden met het thuisnetwerk.
- **Externe uitgang:** Flux Go Flat kan externe apparaten aansturen (een gedetailleerde beschrijving is terug te vinden in hoofdstuk 8.8).
- **Externe ingang:** Flux Go Flat kan aangestuurd worden door externe apparaten via de digitale en/of analoge ingang(en) (een gedetailleerde beschrijving is terug te vinden in hoofdstuk 8.8).

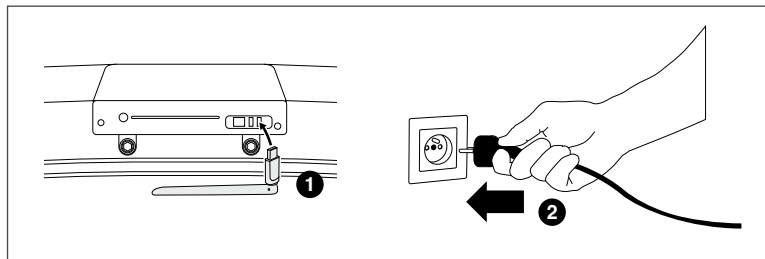
7.2 • Aansluiten op het netwerk

Volg de instructies in hoofdstuk 8.5.

7.3 • Aansluiten op de netspanning

Flux Go Flat kan op 2 manieren aangesloten worden:

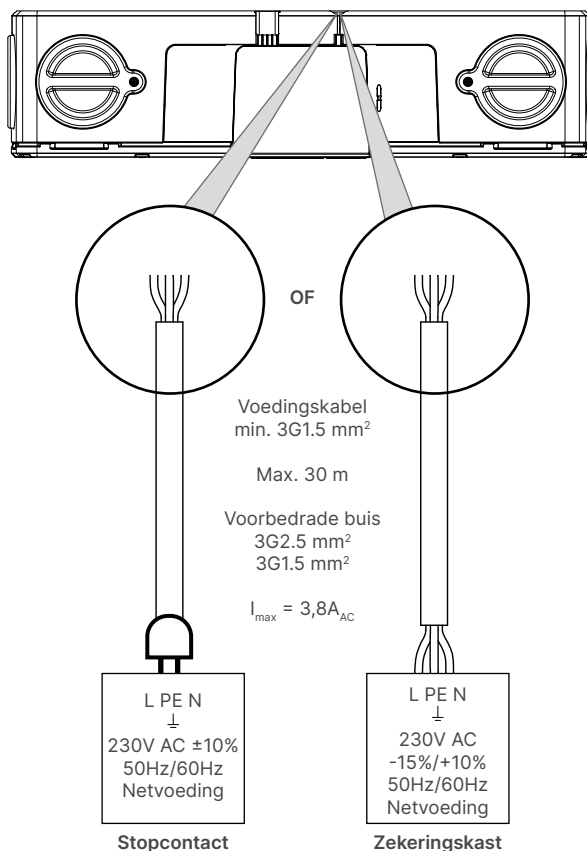
1. Door de meegeleverde voedingskabel in het stopcontact te pluggen (het stopcontact dient zich op een makkelijk toegankelijke plaats te bevinden). Voorzie een stopcontact binnen de 400 mm rondom het toestel.



2. Door rechtstreeks op de zekeringskast aan te sluiten. De draden van de kabel moeten 6 mm gestript worden vooraleer die in de aansluitconnector aangesloten worden.

! OPGELET

Wordt de Flux Go Flat rechtstreeks op de zekeringskast aangesloten, dan moet in deze laatste een automaat worden voorzien die de Flux Go Flat van het voedingsnet kan afschakelen. Dit toestel moet van het dubbelpolige type zijn, moet rechtstreeks verbonden zijn met de Flux Go Flat en moet bestand zijn tegen overspanningen van categorie III.



! De installatie en elektrische aansluiting van de verschillende componenten mag enkel gebeuren door bevoegd personeel overeenkomstig de geldende veiligheidsmaatregelen.

8 • Flux Go Flat opstarten

In dit hoofdstuk nemen we u, de installateur, mee doorheen de installatieflow van het toestel. De opstart en kalibratie van het toestel kunnen enkel uitgevoerd worden met de installatie webpagina.

TIP

Er is geen internet of (WiFi) netwerk nodig om de kalibratie van het toestel uit te voeren. Voor kalibratie is het voldoende als er een dongle voorzien is.

8.1 • Alvorens de inregeling te starten

Extreme weersomstandigheden, bijvoorbeeld sterke wind, kunnen de werking van het systeem beïnvloeden. Vermijd om in deze omstandigheden de inregeling van de Flux Go Flat uit te voeren.

Alvorens de automatische kalibratie te starten is het belangrijk om:

1. Alle ramen en deuren te sluiten
2. Binnendeuren bij voorkeur te sluiten
3. Alle andere installaties die buitenlucht binnenhalen of binnenlucht naar buiten sturen stop te zetten.

8.2 • Opstart

De constant flow feature zorgt dat het instellen van de gewenste ontwerpdebieten traditioneel kan gebeuren.

1. Zet het toestel onder spanning en zorg dat de Wifi dongle geplaatst is.
 - Opstartcheck: het operating system van het toestel wordt opgestart (dit duurt een kleine minuut).
 - Vervolgens gebeurt de configuratiecheck: de ventilatoren gaan eerst kort optoeren om vervolgens op het minimum toerental verder te draaien. De bypass kleppen worden ook ingesteld.
2. Feedback (LED) tijdens de opstartfase
 - Een volledig overzicht van hoe de LEDs van het toestel zich gedragen doorheen de opstart is terug te vinden in rubriek 8.4.

8.2.1 • Kalibratie via de installatie webpagina

- Gids doorheen het installatieproces
- Gewenste nominale debieten kunnen op een eenvoudige manier ingesteld/bijgesteld worden
- Configuratie (L/R) kan op eenvoudige wijze aangepast worden

Na de kalibratie kunnen volgende acties ondernomen worden:

- Data van het toestel uitlezen
- Het toestel koppelen aan een thuisnetwerk, indien dit reeds aanwezig is

8.2.2 • Foutcodes bij opstart

Er worden 2 types storingen gedefinieerd:

- **Error:** het toestel ondervindt een zware storing en zet zichzelf buiten werking
- **Warning:** het toestel ondervindt een storing, maar kan/zal verder werken

De storingen kunnen op verschillende manieren waargenomen worden:

- **Installatie webpagina**

- Indien zich een fout voordoet tijdens de kalibratie wordt dit weergegeven in het error overzicht (menu).

Hoe het installatieproces verderzetten?

Error	Vereist een corrigerende actie om het installatieproces te kunnen verderzetten.
Warning	Advies om een corrigerende actie uit te voeren. Het installatieproces kan evenwel verdergezet worden zonder een corrigerende actie.

- **Ventilatorunit**

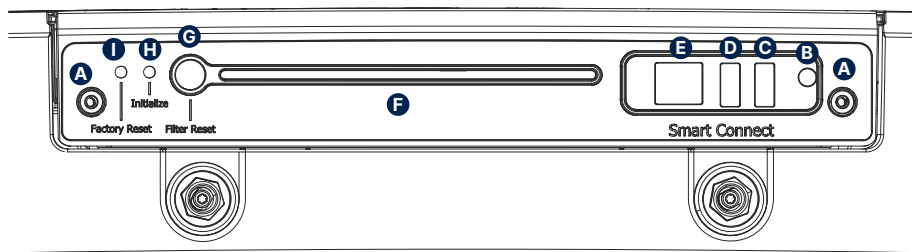
De LED balk geeft steeds de status van het toestel weer, raadpleeg hiervoor rubriek 8.4.

 **OPMERKING**

Wanneer het toestel stroomloos gezet wordt, zullen alle storingsmeldingen van het toestel gewist worden.

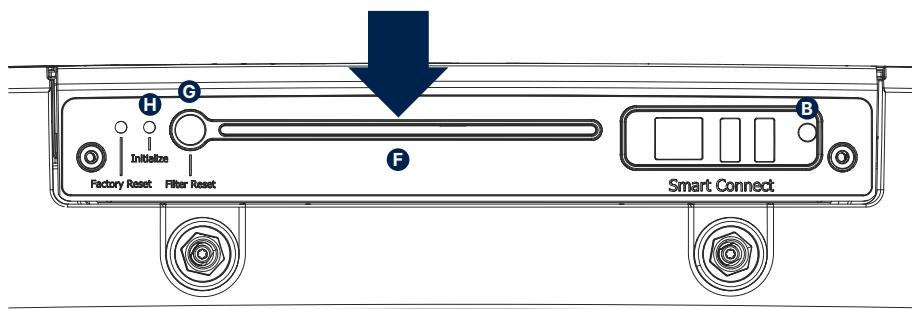
8.3 • Bedieningsfunctionaliteiten

Het bedieningspaneel laat toe met het toestel te communiceren via de drukknoppen, indien het toestel aangesloten is op het internet. Wij bevelen dit aan gezien de uitgebreide functionaliteit die hieraan gekoppeld is. Het toestel kan perfect benaderd worden via de app die te vinden is in de Play store of via Apple store. In dit hoofdstuk gaan we verder in op de fysieke bediening en de kleurcodes van de indicatieled.



Pos.	Benaming	Functie
A	Bevestigingsschroeven	Deze dienen enkel verwijderd te worden door een installateur die de opleiding heeft gevolgd om de hoofdprint te vervangen.
B	Smart Connect button/LED	<ul style="list-style-type: none"> • Indien deze knop kort ingedrukt wordt, stelt het toestel zich via de Wifi dongle 4 uur in "Access Point mode". In deze mode kan u de app voor de installateur verbinden met het toestel. • Indien deze knop 5 tot 15 seconden wordt ingedrukt, zal de link tussen uw Wifi dongle en uw gekoppelde netwerk verbroken worden. Neem een pen om de knop te kunnen indrukken.
C	USB-poort 2	Hier kan de Wifi dongle of RF dongle ingeplugd worden. De keuze is vrij in welk USB slot dit geplaatst wordt. De USB-poort kan gebruikt worden om: - Wifi dongle: communicatie met het thuisnetwerk en/of rechtstreeks met de installatie app. - RF dongle: communicatie met de Sense ruimtesensor(en)
D	USB-poort 1	
E	Ethernet aansluiting	Om het toestel te verbinden met het LAN netwerk via een kabel. Indien een Wifi dongle gebruikt wordt via USB poort 1 of 2, is het niet nodig het toestel nog te verbinden met een vaste kabel. Tip: het toestel verbinden via kabel heeft de meest stabiele oplossing.
F	Status Led strip	Verandert van kleur in functie van de status van het toestel (voor meer uitleg over de verschillende kleurcodes, zie hieronder).
G	Filter reset/ Authorisatieknop (grote knop)	Na het reinigen van de filters dient u de filtermelding te resetten, dit doe je door 5 tot 15 seconden in te drukken. Deze grote knop wordt ook gebruikt om via de applicatie de authenticatie te voltooien.
H	Initializeknop	Het toestel in nominaalstand laten werken (= C-mode met de nominale debieten). Deze mode kan enkel geactiveerd worden wanneer uw toestel succesvol gekalibreerd werd. Neem een fijn voorwerp om de knop te kunnen indrukken.
I	Resetknop	Reset naar de fabrieksinstellingen, wanneer de knop langer dan 15 seconden wordt ingedrukt. Neem een pen om de knop te kunnen indrukken.

8.4 • Status Led strip



WIT



De status Led (F) brandt continu wit. Het toestel start op. Dit is wat u zal zien wanneer het toestel net onder stroom wordt gezet.

Nadien gaat de led even uit. Dit is het moment waarop de configuratie gecontroleerd wordt.

Let op: tijdens de opstartfase kan er geen verbinding gemaakt worden met uw toestel via de installatie webpagina.

LICHTBLAUW



De status Led (F) knippert, om aan te geven dat u de authenticatie dient te voltooien. Druk hiervoor op de Filter Reset/Authorisatieknop (G), daarna zal de led kortstondig continu branden. Dit geeft aan dat de authenticatie succesvol is voltooid.

GROEN



De status Led (F) knippert traag, om aan te geven dat het toestel nog niet gekalibreerd werd met de applicatie. Dit wil zeggen dat de debieten in de verschillende ruimtes in de woning nog niet ingesteld zijn. Wanneer het toestel bezig is met de kalibratie zal u de status Led (F) snel zien knipperen. Wanneer de kalibratie succesvol werd afgerond, ziet u de led continu branden.

BLAUW



De status Led (F) brandt continu blauw. Dit wil zeggen dat de c-mode geactiveerd is en uw toestel draait nu op zijn ingestelde nominale stand. In deze modus kan men dus ook de debieten nameten bij de verschillende ventilatiemonden om te controleren of de debieten naar wens zijn.

ROOD



De status Led (F) knippert traag rood. Dit geeft aan dat er een kritisch probleem is opgetreden met het toestel. Wij bevelen aan om de installatie webpagina te gebruiken om meer informatie te verkrijgen over de fout die is opgetreden (zie Warning rubriek 8.2.2).

GEEL CONTINU



De status Led (F) brandt continu geel. Dit geeft aan dat er een probleem is opgetreden met het toestel. Via de installatie webpagina kan U gemakkelijk onderzoeken wat het probleem precies is (zie Error rubriek 8.2.2).

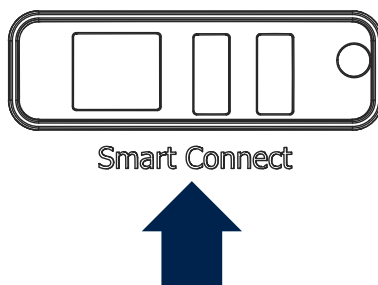
GEEL KNIPPEREN



De status Led (F) knippert snel geel. Dit is een indicatie dat de filters moeten worden gereinigd. Het reinigen/ vervangen van filters wordt beschreven in rubriek 9.2. Hierna drukt u gedurende 5 seconden op de knop 'Filter Reset (G)' om aan te geven dat de filter correct is gereinigd, de filtermelding wordt automatisch gereset.

8.5 • Verbinden met netwerk (Smart Connect)

8.5.1 • Wifi dongle



De Renson Wifi dongle dient ingeplugd te worden in een USB-poort van de Renson Flux Go Flat Smart Connect zone. Via de Wifi dongle is het dan mogelijk om Renson Flux Go Flat te verbinden met:

1. Installatie webpagina
Scan de QR-code op het Flux Go toestel voor het stappenplan (Renson Flux Go Flat werkt in "Access Point mode").
2. Thuisnetwerk (Wifi)
De verbinding met het Wifi thuisnetwerk kan zowel gebeuren met de app voor gebruiker als met de installatie webpagina (Renson Flux Go Flat werkt in "Client mode").

TIP

- Indien Renson Flux Go Flat verbonden is met een netwerk, via de 'user app', kan de verbinding tussen de installatie webpagina en Renson Flux Go Flat ook nog plaatsvinden, rechtstreeks via de Wifi dongle.
- Als een Wifi dongle uitgeplugd wordt en vervolgens opnieuw ingeplugd:
 - In Access Point mode: de verbinding moet opnieuw gemaakt worden
 - In Client Mode: de verbinding met het netwerk zal automatisch opnieuw gebeuren (zelfs indien de Wifi dongle in de andere USB-poort ingeplugd wordt).
- Indien de Status led strip wit brandt, kan de Renson Flux Go Flat geen verbinding met het netwerk maken.

• Activatie Wifi dongle

- Wifi dongle in Smart Connect pluggen
- Toestel onder spanning zetten en wacht ca 1 minuut
- Renson Flux Go Flat stelt zich automatisch 4 uur open om te verbinden met de installatie webpagina. Drukken op het knopje beëindigt het open zetten om te verbinden.

Na het verstrijken van de 4 uur kan Renson Flux Go Flat terug geactiveerd worden voor 4 uur door met een fijn voorwerp in het overeenstemmend gaatje te drukken (knop B pagina 65).

• Reset Wifi dongle

- Lang drukken (tussen 5 en 10 seconden) op het knopje in het gaatje.
- Verbreek de link met het thuisnetwerk (Wifi) en/of de installatie webpagina. Door een activatie kan vervolgens opnieuw verbinding gemaakt worden met een (ander) Wifi thuisnetwerk of de installatie webpagina.

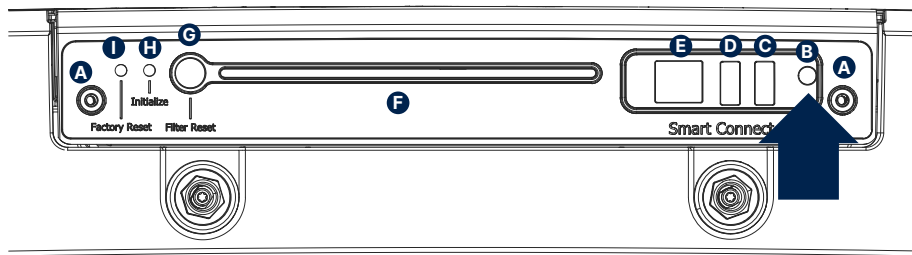
Het resetten kan nodig zijn in volgende omstandigheden:

- Renson Flux Go Flat verbinden met een ander netwerk.
- Renson Flux Go Flat kan geen verbinding meer maken met de installatie webpagina of het thuisnetwerk.

8.5.2 • LAN connectie

Via de LAN connectie kan je een netwerkkabel inpluggen als vast bekabelingsalternatief voor de Wifi dongle. De aansluiting kan gebruikt worden om Flux Go Flat via een netwerkkabel te verbinden met het thuisnetwerk.

8.6 • USB Smart Connect LED

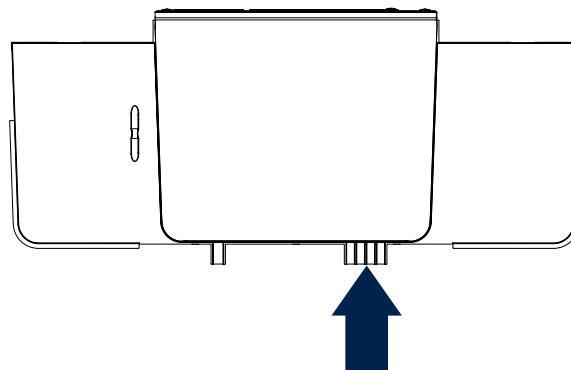


Access point actief (verbinding tussen smartphone en toestel) via (C) of (D)	Client actief (verbinding toestel met thuisnetwerk)	LED code (B)
NEE	NEE	LED uit
NEE	JA	Brandt (tijdens het verbinden knippert de LED snel)
JA	NEE	Knippert traag
JA	JA	Brandt (knippert even bij activatie Access point)

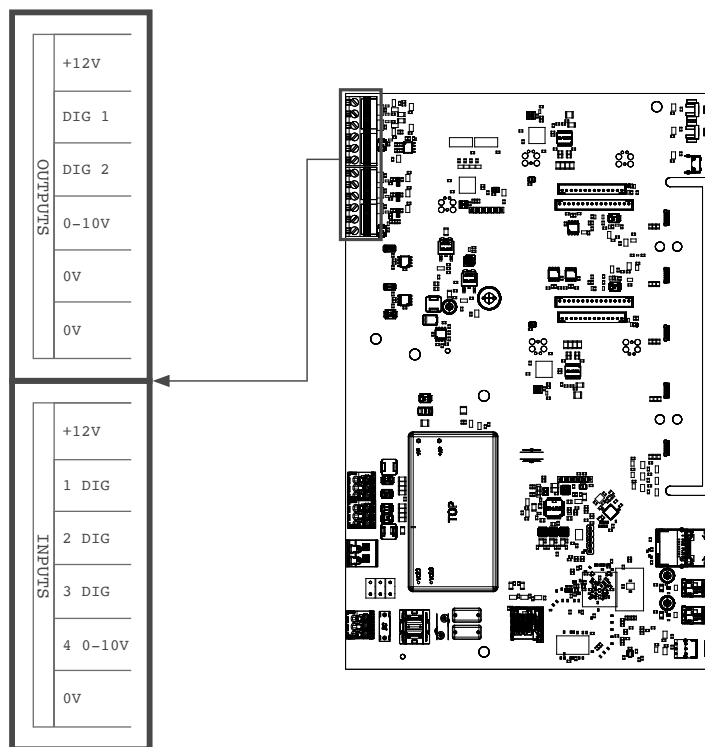
INSTALLATEUR

8.7 • De Flux Go Flat koppelen met elektronische randapparatuur

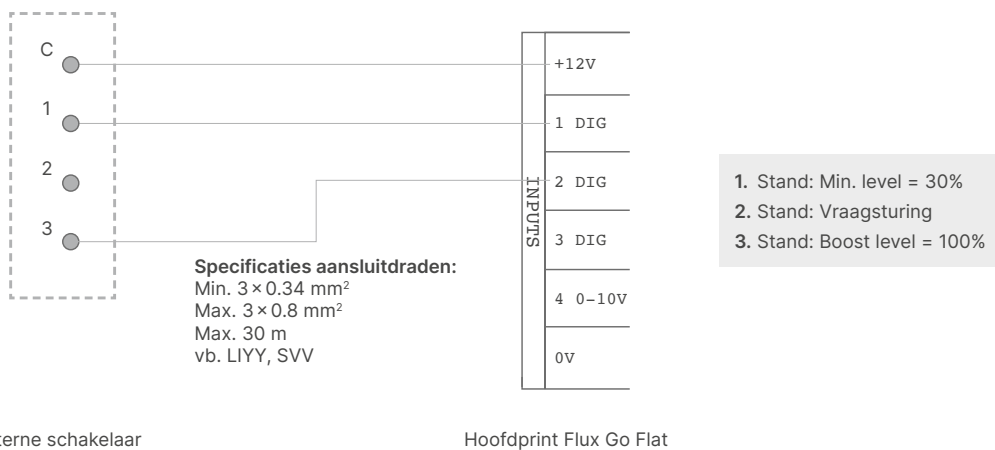
De Flux Go Flat kan gekoppeld worden met elektronische randapparatuur. Om de kabeltjes buiten de Flux Go Flat te brengen, kan de voorziene uitsparing gebruikt worden. U moet de kabeltjes via deze weg leiden:



8.8 • Koppeling via in- en uitgangen hoofdprint



8.9 • 3-Standenschakelaar (XVK3)



! OPMERKING
 Contact 2 hoeft dus niet verbonden te worden, contact 3 wordt verbonden met '2 DIG'.

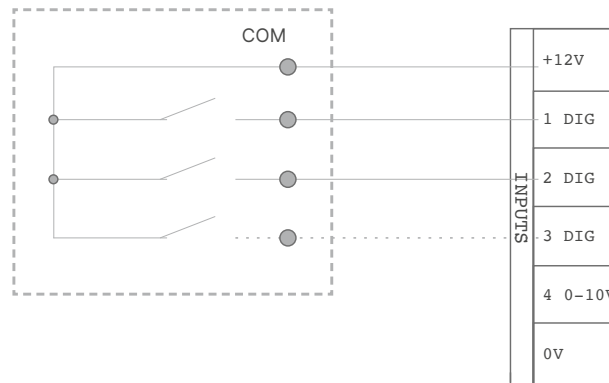
8.10 • Schakelschema's domotica

8.10.1 • Digitale ingangen

De digitale ingangen kunnen aangestuurd worden op 2 verschillende manieren:

1. Potentiaalvrij contact: via een continu gesloten contact

Principeschets:



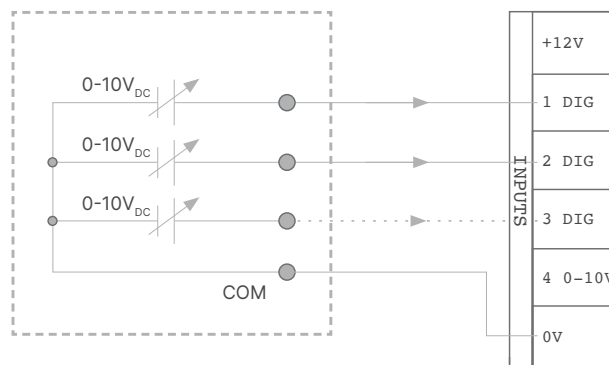
Externe schakelaar

Hoofdprint Flux Go Flat

2. Spanningssturing: via een continu signaal;

→ [0-1,5VDC] stuurt een logisch LAAG,

→ [5-10VDC] een logisch HOOG



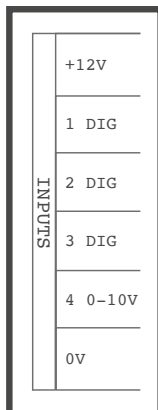
Externe sturing

Hoofdprint Flux Go Flat

INSTALLATEUR

8.10.2 • Analoge ingang

Aan de analoge ingang (0-10V) is geen functie gekoppeld.



8.10.3 • Functionele logica

De functionaliteit van de ingangen is vast gedefinieerd:

8.10.3.1 • Digitale ingang

Gesloten contact of logisch HOOG op de ingang	Werkingsstaat Flux Go Flat
1 DIG	Minimumstand ⁽¹⁾ - Vraagsturing inactief
2 DIG	Boost stand ⁽¹⁾ - Vraagsturing inactief

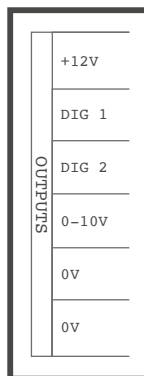
(1) Na een periode van 12 uur wordt de vraagsturing van de Flux Go Flat opnieuw geactiveerd.

Wanneer er geen sturing gebeurt op de ingang, dan werkt de Flux Go Flat in vraagsturing (automatische stand).

8.10.3.2 • Analoge ingang

Momenteel geen functie toegekend.

8.10.4 • Digitale uitgang



Functionele logica:

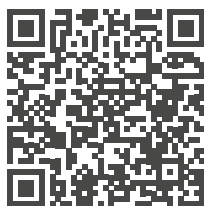
- Contact DIG 1: weergave als er een error/warning is op het toestel (incl. melding filter)
- Contact DIG 2: filter warning van het toestel

9 • Onderhoud

9.1 • Periodiciteiten

Het regelmatig vervangen van de filters vormt de basis voor een goed onderhoud van elk D systeem. Hiermee verzekert U zich ervan dat er geen onnodige contaminatie zal optreden in de relatief gevoelige warmtewisselaar. Hierdoor blijft de efficiëntie en het energieverbruik op peil. Daarnaast zijn er nog andere inspecties en reinigingen die best plaatsvinden op de onderdelen zoals oa op de ventielen, de condensafloop, ventilatoren, luchtkanalen,...

Via onderstaande link is de frequentie terug te vinden per onderdeel:
<https://renson.net/nl-be/blog/onderhoud-ventilatiesysteem#systeem-d>



9.2 • Reinigen en vervangen filters

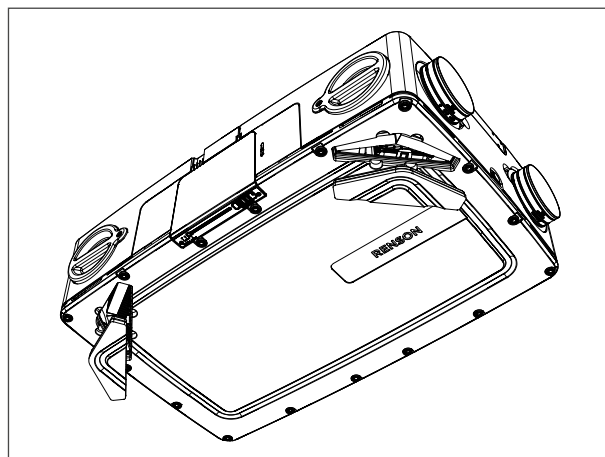
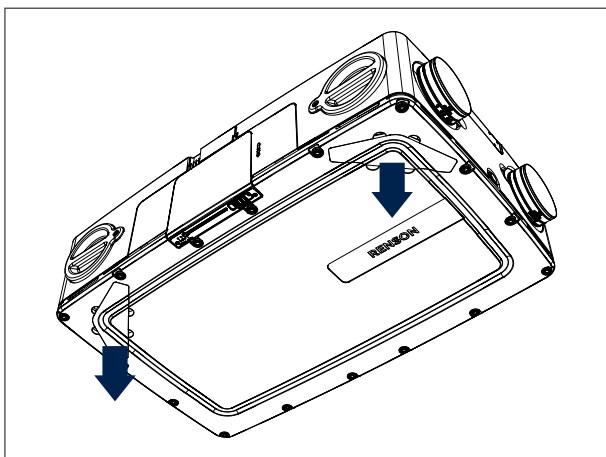
Gebruik geen sprays, schuurmiddelen, afwasmiddelen, oplosmiddel of chloorhoudende reinigingsmiddelen. Die kunnen immers schade toebrengen aan het toestel. Reinig Flux Go Flat met een vochtige doek en een beetje oplosmiddelvrije zeep.

U kunt de filters droog reinigen met een stofzuiger of vervangen. In beide gevallen moet u de filters verwijderen zoals hieronder aangegeven. Het vervangen van het filter moet gebeuren naar aanleiding van een filtermelding. Op die manier geeft het toestel aan dat het filter moet vervangen worden (zie rubriek 8.4 voor meer informatie over de filtermelding).

OPGELET

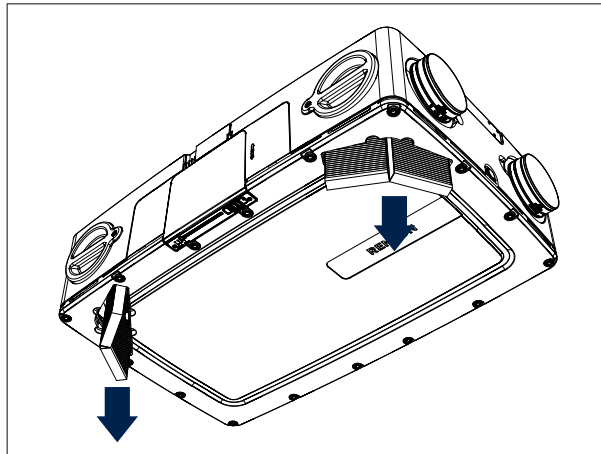
Zorg dat het toestel spanningsloos is. Hiervoor haalt U de stekker uit de wandcontactdoos, of schakelt u de automaat uit.

1. Verwijder de filterdeksels.



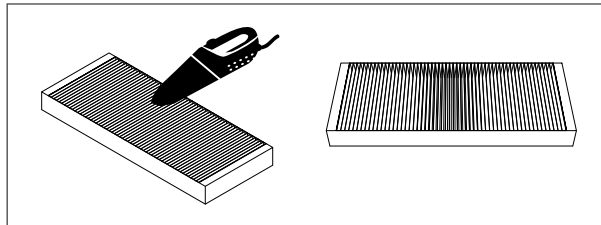
Verwijderen van de filterdeksels.

2. Vervang of reinig de filters, volgens de aangegeven onderhoudstermijnen (zie rubriek 9.1 Periodiciteiten)



Het uitnemen van de filter om de filter te reinigen of te vervangen.

3. Reinig de filters met behulp van een stofzuiger. Als u de filters regelmatig stofzuigt, kan de filter tekenen van slijtage vertonen. Vervang in dit geval de filter om de correcte werking van het systeem te blijven garanderen.



4. Plaats de filterdeksels terug als u zich ervan verzekerd hebt dat de filters juist op hun plaats zitten. De filters kunnen niet in de verkeerde richting geplaatst worden dankzij de gepatenteerde scharnierende filter. Een innovatie van Renson.
5. Druk op de grote knop (zie rubriek 8.4) om de filtermelding te resetten. Zo kan U weer zorgeloos van het toestel genieten.

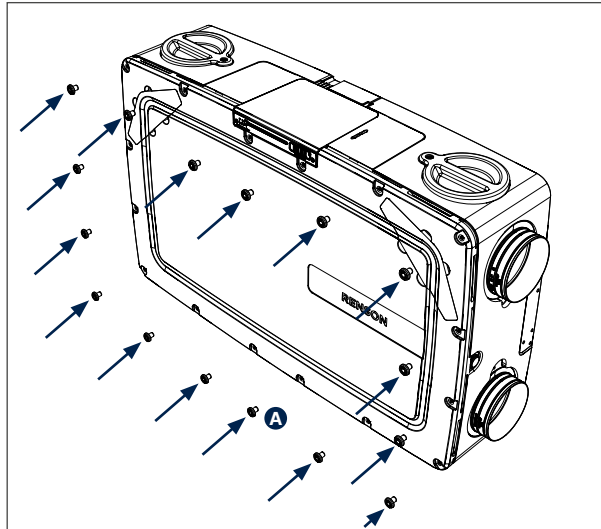
9.3 • Reinigen van warmtewisselaar

U kunt de warmtewisselaar reinigen of vervangen. In beide gevallen moet u de procedure hieronder volgen om de warmtewisselaar te verwijderen.

⚡ OPGELET

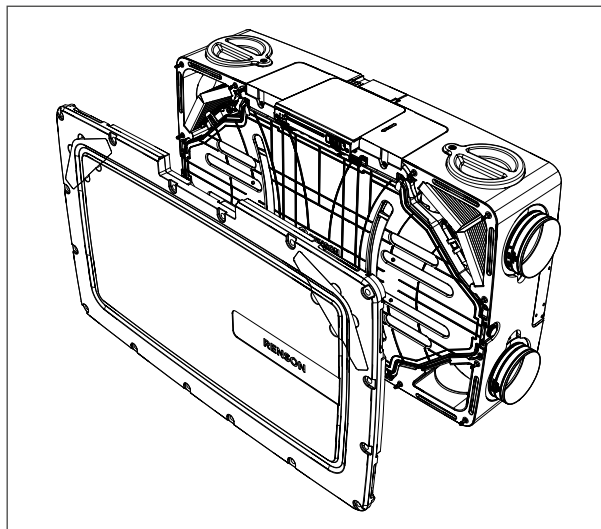
Zorg dat het toestel spanningsloos is. Hiervoor haalt U de stekker uit de wandcontactdoos, of schakelt u de automaat uit.

1. Schroef het deksel los (16 schroeven).



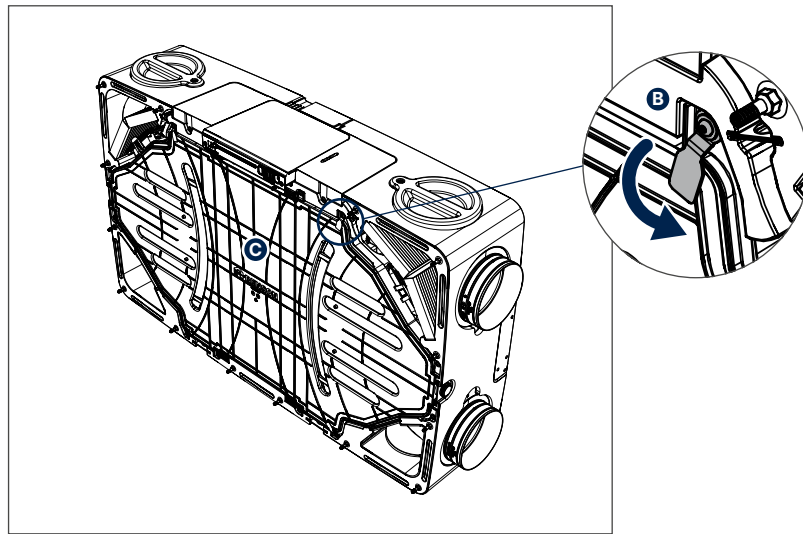
Maak alle 16 kunststof schroeven (A) los alvorens het deksel te verwijderen.

2. Verwijder het deksel.

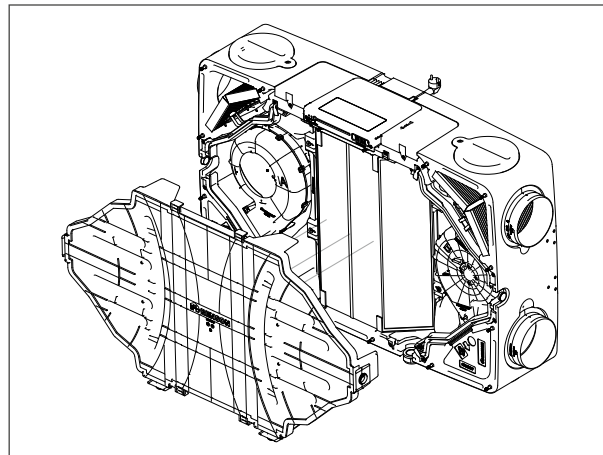


INSTALLATEUR

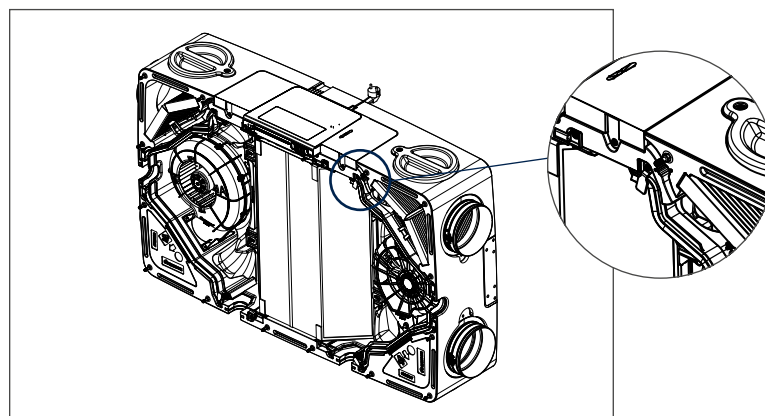
3. Schroef de lipjes (B) van de condensopvangschaal (C) één slag los en verdraai de lipjes een kwartslag.



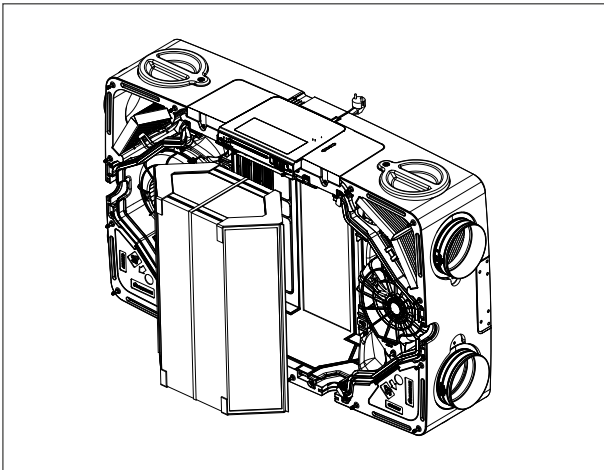
4. Verwijder de condensopvangschaal.



5. Schroef de vastzetklemmen van de warmtewisselaar (4 x) één slag los en schuif ze naar buiten.

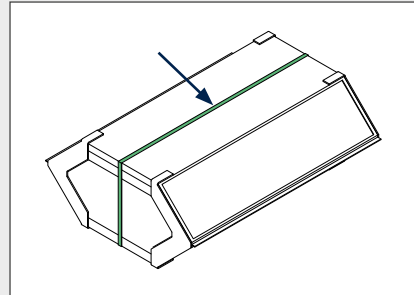


6. Verwijder de warmtewisselaar.



TIP

U kunt de warmtewisselaar vastnemen aan de groene riem.



7. U kunt nu de warmtewisselaar reinigen met zuiver warm water (max. 40°C) en afwasmiddel. Gebruik in geen geval agressieve of oplossende schoonmaakmiddelen!

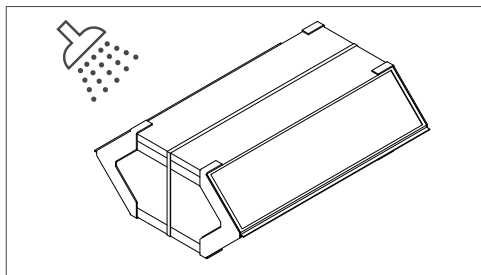
- Spoel de warmtewisselaar voldoende met schoon warm (max 40°C) water.



OPGELET

Schud het water uit de warmtewisselaar en laat deze drogen vooraleer terug in het toestel te plaatsen.

- Let er op dat u de warmtewisselaar in dezelfde positie terugplaatst



8. Plaats alle componenten terug in omgekeerde volgorde en sluit het toestel.



TIP

De anti-compressieschroeven zijn begrensd, zodat ze niet stuk gedraaid kunnen worden.

INSTALLATEUR

9.4 • Reinigen van de sensoren

In dit hoofdstuk wordt beschreven hoe de sensoren kunnen gereinigd worden als deze vervuild zijn. Vervang altijd tijdig uw filters, uw filters beschermen de interne componenten in het toestel en garanderen dat alles goed blijft werken. Hierdoor kan u ook vermijden dat u deze tijdrovende handeling hoeft uit te voeren.

Stap 1 • Verwijderen filters: verwijder beide filters zodat de sensoren toegankelijk zijn.



Stap 2 • Clip de connectionbox uit zijn socket (indien U 1 van de zijdelingse doppen kan verwijderen, kan u eventueel gemakkelijker toegang hebben, om rechtstreeks naar stap 4 te gaan).



Stap 3 • Trek de connectionbox een stukje naar buiten, zodat u toegang heeft tot de sensor.



Stap 4 • Reinig de sensorbehuizing met een droge doek, om alle openingen weer vrij te maken.



Stap 5 • Clips eventueel de sensorbehuizing open om ook de binnenkant voorzichtig met een droge doek te kunnen reinigen.



Stap 6 • Assembleer het toestel weer samen in omgekeerde volgorde.

Alle getoonde foto's zijn slechts ter illustratie en een momentopname van een gebruikssituatie.
Het werkelijke product kan variëren als gevolg van productaanpassing.
Renson® behoudt zich het recht voor technische wijzigingen in de hier besproken producten aan te brengen.
De meest recente brochures kan u downloaden op www.renson.eu



RENSON® NV • Maalbeekstraat 10 • IZ 2 Vijverdam • B-8790 Waregem
Tel. +32 56 30 30 00 • info@renson.eu • www.renson.eu